

112 年度智慧財產人員能力認證專利類試題

類 科：專利技術工程類
科 目：專利說明書及申請專利範圍撰寫實作
考試時間：150 分鐘

全 3 頁
准考證號碼

甲、申論題部分：(100 分)

- (一) 不必抄題，作答時請將試題題號及答案依照順序寫在試卷上，於本試題作答者，不予計分。
- (二) 請以藍、黑色鋼筆或原子筆在試卷上以中文作答，鉛筆作答不予計分。

1. 請依下列創作說明配合圖式完成發明專利說明書及申請專利範圍，其中：

一、發明專利說明書 (50分)：

- (一) 發明名稱 (2 分)
- (二) 技術領域 (3 分)
- (三) 先前技術 (5 分)
- (四) 發明內容 (10 分)
- (五) 實施方式 (25 分)
- (六) 圖式簡單說明 (3 分)
- (七) 符號說明 (2 分)

二、申請專利範圍 (50分)：

限定1個獨立項 (20分)，以及至少5個附屬項 (30分)。

【創作說明】

一般而言，竹製的免洗筷相當方便使用，但卻容易吸收濕氣，以致發霉，且製作時需要添加漂白劑或防腐劑等，人體若吸收過量將會危害健康，並影響環境。應運而生的產品有不鏽鋼筷與塑膠筷。不鏽鋼筷具有抗菌效果，但太重且較光滑，在使用時容易因不易握持而掉落，而塑膠筷雖然具有質輕且容易握持的優點，但容易有刮痕，筷子前端常有發生斷裂的狀況。

本創作提供的環保組合筷，藉由握持部中之第一接合部(例如螺桿)與夾持部中的第二接合部(例如內螺孔)的組合，而夾持部的內部容置空間設有填充層。此外，握持部可為塑膠材質，夾持部則可為金屬(例如不鏽鋼材質)。本創作亦提供一卡合部，而該卡合部設於夾持部一端的徑向穿孔，使填充層嵌入夾持部內，且受卡合部凹凸外型之拘束，以固定填充層，使填充層與夾持部不易

脫離。另外，本創作的填充層係以射出成型的方式形成於夾持部的內部。本創作的握持部可為具有四個柱面向外凸出的方柱體，以便握取。此等筷子的結構可輕易組裝、便利，並同時達到攜帶方便且抗菌、安全衛生及環保效果，未組裝的情況時，可便於放置於攜帶盒中。

圖 1~圖 3 是本創作的實施例。

- 1 握持部
- 11 第一接合部
- 2 夾持部
- 21 容置空間
- 22 填充層
- 23 第二接合部
- 24 卡合部
- 25 徑向穿孔

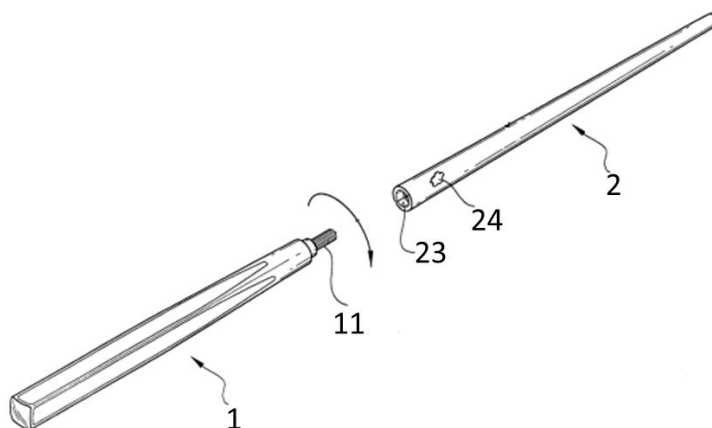


圖1

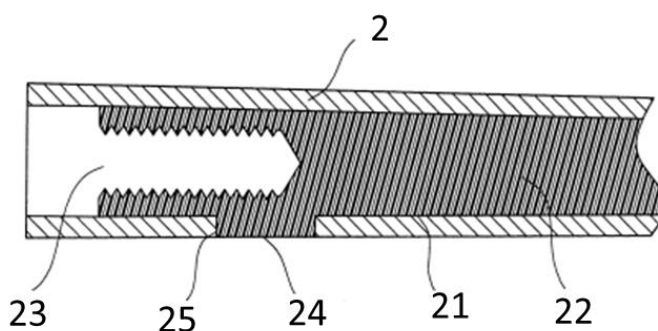


圖2

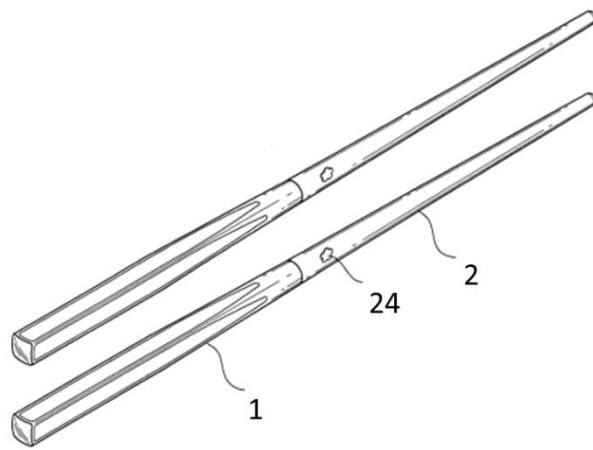


圖3