

112 年度智慧財產人員能力認證專利類試題

類 科：專利技術工程類
科 目：專利審查基準及實務
考試時間：100 分鐘

全 13 頁
准考證號碼

甲、測驗題部分：(60 分)

- (一) 本測驗試題為單一選擇題，請選出一個正確或最適當的答案，複選作答者，該題不予計分。
- (二) 共 30 題，每題 2 分，須用 2B 鉛筆於答案卡依題號清楚劃記，於本試題或申論試卷作答者，不予計分。
1. 以下所提修正，何者不符修正規定？
- (A) 原請求項與先前技術之數值範圍部分重疊而不具新穎性時，採用負面表現具體數值的方式進行修改
 - (B) 將請求項某技術特徵予以下位化，其包含申請時說明書、申請專利範圍及圖式所未揭露的事項，且該事項非該發明所屬技術領域中具有通常知識者能直接且無歧異得知
 - (C) 請求項採用二段式撰寫形式，修正後改為不分段之請求項撰寫形式
 - (D) 原請求項以手段功能用語界定，變更為對應該功能於說明書中已明確記載之結構、材料或步驟。
2. 依新穎性之判斷基準，下列哪些應不具新穎性？
- ① 先前技術揭露「彈性體」，申請專利之發明揭露「彈性件」，兩者在形式上及實質上均無任何差異。
 - ② 先前技術揭露「彈性體」，申請專利之發明揭露下位概念之「橡膠」。
 - ③ 先前技術揭露「彈簧」，申請專利之發明揭露「橡膠」。
 - ④ 先前技術揭露「橡膠」，申請專利之發明揭露上位概念之「彈性件」。
- (A) ②③
 - (B) ①④
 - (C) ①③④
 - (D) ①③。

3. 下列所提更正事項，何項不符更正規定？
- (A) 更正之事項主張「請求項之刪除」，從複數請求項中刪除一項或多項請求項
 - (B) 更正之事項主張「申請專利範圍之減縮」，將申請專利範圍予以減縮，使與說明書一致
 - (C) 中文本有翻譯錯誤之情事，更正事項主張「誤譯之訂正」予以更正
 - (D) 將請求項之下位概念技術特徵，以更正之事項主張「誤記之訂正」方式，更正為說明書未界定之上位概念技術特徵。
4. 關於新型專利技術報告之下列敘述，何者正確？
- (A) 其性質屬於行政處分，申請人對新型專利技術報告之比對結果，得提起行政救濟
 - (B) 新型專利技術報告申請後，申請人得敘明事實及理由撤回該申請
 - (C) 新型專利權當然消滅後，任何人仍得申請新型專利技術報告
 - (D) 新型專利技術報告就請求項是否符合新穎性、進步性及單一性進行比對並賦予代碼。
5. 進步性判斷能否輕易完成申請專利之發明時，需綜合考量「否定進步性之因素」及「肯定進步性之因素」，下列何者不屬「肯定進步性之因素」？
- (A) 考量相關先前技術對於申請專利之發明是否具有反向教示
 - (B) 考量該發明是否經苦心研究、試驗而非屬輕易完成之辛勤付出程度
 - (C) 考量申請專利之發明對照先前技術之有利功效
 - (D) 考量申請專利之發明是否於商業上獲得成功。
6. 關於發明名稱記載方式之下列敘述，何者不正確？
- (A) 發明名稱中不得僅記載非技術用語，例如人名、地名、代號
 - (B) 發明名稱中不得包含模糊籠統之用語，例如僅記載「物」、「方法」、「裝置」

- (C) 發明名稱應簡明表示所申請發明之內容，不得冠以無關之文字
- (D) 發明名稱應與申請專利之標的名稱完全相同，修正申請專利範圍時，應一併修正發明名稱使其文字記載完全相同。

7. 有關人類或動物之診斷方法是否屬法定不予發明專利之標的，下列何者非屬判斷條件？

- (A) 以有生命的人體或動物體為對象
- (B) 有關疾病之診斷
- (C) 為實施診斷而採用之預備處理方法
- (D) 以獲得疾病之診斷結果為直接目的。

8. 判斷新穎性時，下列何者符合網路資訊之認定原則？

- (A) 網路上之資訊是否屬於專利法所稱之刊物，應以公眾是否能得知其網頁及位置而取得該資訊，並不問公眾是否事實上曾進入該網站
- (B) 網路上之資訊僅能由特定團體或企業內部之成員得知，雖未正式公開，但已為多數人所知悉，仍應認定該資訊屬公眾得知
- (C) 網站雖未特別限制使用者，公眾透過申請手續即能進入該網站，但進入該網站需要付費或密碼時，即應認定非屬公眾得知
- (D) 若網路資訊本身未記載公開之時間點，即無法作為引證，不得另以其他佐證證明該資訊公開之時間點。

9. 關於舉發證據之下列敘述，何者不正確？

- (A) 舉發證據是否可採用，應先判斷其證據力，再判斷其證據能力
- (B) 舉發事由主張系爭專利違反新穎性或進步性時，舉發證據必須是申請日（優先權日）之前已公開而能為公眾得知之資訊
- (C) 舉發人以多件關聯證據主張同一事實者，應先就各證據間之關聯性加以判斷
- (D) 補強證據，係指基於同一基礎事實之關聯性證據。

10. 關於專利分割之下列敘述，何者不正確？
- (A) 申請分割時，不得變更原申請案之專利種類
 - (B) 分割案如欲申請實體審查，原則上應自原申請案申請日起三年內為之
 - (C) 申請案分割後，即使原申請案後續撤回或審定，仍不影響分割案之效力
 - (D) 專利申請案申請分割後，申請人得撤回分割之申請，即可使原申請案回復分割前之狀態。
11. 下列有關請求項之記載方式，何者不正確？
- (A) 技術特徵繁多，其內容及相互關係複雜，即使以標點符號仍難以將其關係敘明時，得於請求項中分段敘述
 - (B) 請求項不得記載表格，但為詳加說明，得附有插圖
 - (C) 請求項之技術特徵，除絕對必要外，不得以說明書之頁數、行數或圖式、圖式中之符號予以界定
 - (D) 請求項之記載包含前言部分及主體部分，前言部分係描述申請專利之標的名稱，主體部分係描述技術特徵之關係。
12. 有關新型專利申請案之形式審查，下列何者並非形式審查要件？
- (A) 是否屬物品形狀、構造或組合
 - (B) 是否具有單一性
 - (C) 各請求項是否以明確、簡潔之方式記載，且必須為說明書所支持
 - (D) 修正之說明書、申請專利範圍或圖式，是否明顯超出申請時說明書、申請專利範圍或圖式所揭露之範圍。
13. 下列有關改請申請之敘述，何者不正確？
- (A) 改請發明案如欲申請實體審查，應自改請後三年內為之
 - (B) 原申請案主張優先權者，改請案仍得主張優先權
 - (C) 原申請案主張優惠期者，改請案仍得主張優惠期
 - (D) 改請案以原申請案之申請日為其申請日。

14. 申請時申請專利範圍僅記載某溫度為 20°C~90°C，說明書實施例除記載上述數值範圍外，另記載特定值 40°C、60°C、80°C 和 120°C，下列申請專利範圍之溫度範圍修正，何者不符修正規定？
- (A) 將 20°C~90°C 修正為 20°C~120°C
 - (B) 將 20°C~90°C 修正為 60°C~90°C
 - (C) 將 20°C~90°C 修正為 60°C~80°C
 - (D) 將 20°C~90°C 修正為 40°C~80°C。
15. 有關更正申請書檢附文件內容之下列敘述，何者不正確？
- (A) 專利權人主張更正事項為「請求項之刪除」或「申請專利範圍之減縮」時，非經被授權人、質權人或共有人全體之同意，不得為之
 - (B) 更正刪除原內容者，應劃線於刪除之文字上；更正新增內容者，應劃線於新增之文字下方
 - (C) 更正刪除部分請求項時，應重整其他請求項之項號
 - (D) 新型專利權未有舉發案或新型專利技術報告繫屬時，應檢附法院受理訴訟證明文件方得申請更正。
16. 以外文本取得申請日之申請案，下列敘述何者不正確？
- (A) 申請人提出之外文本，如未以逐字逐句翻譯方式翻譯為中文本，該中文本即屬超出外文本所揭露範圍
 - (B) 申請人必須在指定期間內補正中文本，才可以外文本提出之日為申請日
 - (C) 以外文本取得申請日之發明申請案，該外文本應備具說明書、至少一項請求項及必要圖式
 - (D) 申請人提出之中文本有翻譯錯誤時，為訂正其翻譯之錯誤，得提出誤譯之訂正。

17. 判斷電腦軟體相關發明時，如屬於「非利用自然法則」即不符合發明定義，下列何者符合發明定義？
- (A) 遊戲規則或方法
 - (B) 具體執行對無人機之控制
 - (C) 快速傅立葉變換之數學方法
 - (D) 撰寫法律文件之人類心智活動。
18. 審查進步性時，判斷複數引證間是否具結合動機，下列何者非屬應考量的因素？
- (A) 複數引證間是否皆揭示有至少一個共通的「請求項中所載的特別技術特徵」
 - (B) 複數引證之技術內容的「技術領域」是否具有關聯性
 - (C) 複數引證之技術內容的「所欲解決問題」是否具有共通性
 - (D) 相關引證之技術內容中，是否明確記載或實質隱含結合不同引證之技術內容的「教示或建議」。
19. 有關「喪失新穎性或進步性之例外」的優惠規定，下列何者不正確？
- (A) 適用之情事包括「申請人出於本意」或「非出於本意」所致之公開
 - (B) 發明專利得適用的優惠期間，為自公開事實發生日之次日起算 12 個月
 - (C) 在國內、外申請專利而於公開公報或公告公報上所為之公開，不適用喪失新穎性或進步性之例外
 - (D) 若符合喪失新穎性或進步性之例外情事者，審查時即以該情事發生日為判斷專利要件的基準日。
20. 判斷某發明專利申請案之單一性，其申請專利範圍包括下列請求項：
- 1. 一種用於紡織機的控制電路，具有電壓穩定模組 A。
 - 2. 一種用於紡織機的控制電路，具有電流轉換模組 B。
 - 3. 一種紡織設備，包括一台具有電壓穩定模組 A 之控制電路的紡織機。
 - 4. 一種紡織設備，包括一台具有電流轉換模組 B 之控制電路的紡織機。

就先前技術而言，電壓穩定模組 A 及電流轉換模組 B 分別為使請求項 1、2 具有新穎性及進步性之特別技術特徵，而電壓穩定模組 A 及電流轉換模組 B 不相關。下列何者正確？

- (A) 請求項 1、2、3 符合單一性
- (B) 請求項 1、2、4 符合單一性
- (C) 僅有請求項 1、3 或請求項 2、4 符合單一性
- (D) 請求項 1、2、3、4 皆符合單一性。

21. 有關「最後通知」，下列何者不正確？

- (A) 申請人依先前審查意見通知提出修正後產生新的不准專利事由，專利專責機關得發給最後通知
- (B) 發給最後通知後，申請專利範圍之修正須符合請求項之刪除、申請專利範圍之減縮、誤記之訂正及不明瞭記載之釋明等修正事項
- (C) 對分割案所為之通知，若與原申請案先前之審查意見已通知之內容相同者，專利專責機關得逕為最後通知
- (D) 申請案於再審查期間，專利專責機關不得發給最後通知。

22. 有關設計專利之說明書及圖式之記載，何者不正確？

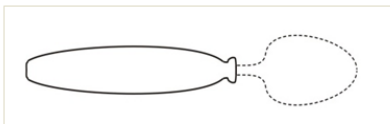
- (A) 設計名稱應明確指定施予之物品，不得冠以商標、型號等無關之文字
- (B) 若物品用途已於設計名稱或圖式表達清楚者，得不記載
- (C) 若圖式的內容包含不主張設計之虛線，設計說明必須就該不主張設計之部分的表示方式簡要說明之
- (D) 若為立體設計者，必須完整揭露六面視圖，僅有大型機具之仰視圖或後視圖，才可以省略。

23. 下列何者符合設計專利之定義？
- (A) 應用於「電腦程式產品之圖形化使用者介面」
 - (B) 不具備三度空間特定形態的「煙火」
 - (C) 未依附於物品之「字型設計」
 - (D) 無固定凝合形狀之「炒飯」。
24. 有關設計專利「新穎性」之下列敘述，何者不正確？
- (A) 設計專利「新穎性」之判斷主體，為對該設計之物品具有普通認知能力的消費者
 - (B) 設計專利「新穎性」之判斷，除了判斷是否有「相同」的先前技藝外，尚包含「近似」之判斷
 - (C) 設計專利「新穎性」的比對，係採異時異地、隔離觀察為比對原則
 - (D) 若申請專利之設計相較於先前技藝之差異，僅係選取或變更單一色彩者，應不具新穎性。
25. 有關設計專利「創作性」之下列敘述，何者不正確？
- (A) 設計的創作性審查，僅得與單一先前技藝進行比對，不得以多個先前技藝的組合判斷該設計不具創作性
 - (B) 若申請專利之設計，係直接轉用其他非近似物品的外觀，且無法使設計之整體外觀產生特異之視覺效果者，應判斷該設計不具創作性
 - (C) 若申請專利之設計，係模仿自然界形態或著名著作，且無法使設計之整體外觀產生特異之視覺效果者，應判斷該設計不具創作性
 - (D) 若申請人能證明該設計於知名設計競賽獲獎，該獲獎紀錄得作為該設計具創作性的輔助證據。

26. 有關設計專利中「不主張設計之部分」的作用，下列何者不正確？
- (A) 「不主張設計之部分」可用於表示設計所應用之物品
 - (B) 「不主張設計之部分」所揭露的形狀或花紋，可用於界定申請專利之設計的外觀
 - (C) 「不主張設計之部分」可用於表示該設計所欲排除主張之部分
 - (D) 「不主張設計之部分」可用於表示其與「主張設計之部分」之間的位置、大小、分布關係。

27. 若同一人申請設計專利及其衍生設計專利，下列何者將認定不近似而無法取得衍生設計專利？

(A)

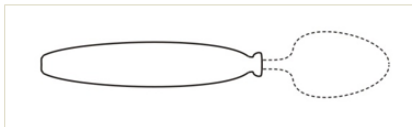


原設計(湯匙之把手)

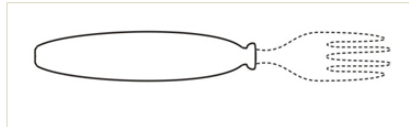


衍生設計(湯匙之把手)

(B)



原設計(湯匙之把手)

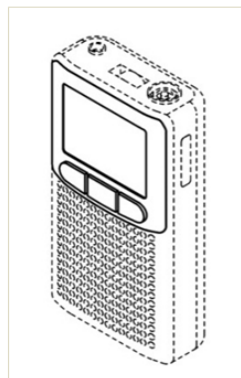


衍生設計(餐叉之把手)

(C)

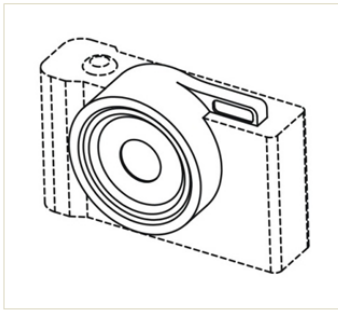


原設計(錄音筆)

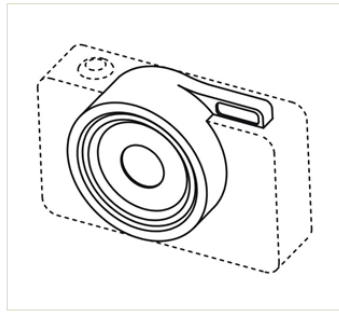


衍生設計(錄音筆之面板)

(D)



原設計(照相機之鏡頭)



衍生設計(照相機之鏡頭)

。

28. 有關「提起舉發之期間」，下列何者正確？

- (A) 得於發明專利核准審定後至公告前之期間內，提起舉發
- (B) 即使專利權已逾繳費或補繳期限而當然消滅，任何人仍得於發明專利權 20 年期滿前，提起舉發
- (C) 若為利害關係人，對於專利權之撤銷有可回復之法律上之利益，得於專利權當然消滅後提起舉發
- (D) 舉發案經受理後專利權始消滅者，因已無舉發標的，應為舉發駁回之審定。

29. 有關「舉發聲明之態樣」，下列何者不正確？

- (A) 發明或新型專利之舉發，舉發時所載舉發聲明得記載欲請求撤銷全部或部分請求項次
- (B) 對於「專利權人為非專利申請權人」事由提起舉發者，舉發聲明應記載請求撤銷全部請求項次
- (C) 對於「同一人於同日就相同創作分別申請發明及新型專利（一案兩請）」相關事由提起舉發者，舉發聲明得記載請求撤銷全部或部分請求項次
- (D) 設計專利之舉發，僅得撤銷專利權整體，舉發聲明應記載請求撤銷設計專利權。

30. 舉發事由中，何者非依「核准審定時」之專利法規定，而是依「舉發時」之專利法規定辦理？
- (A) 專利權人為非專利申請權人
 - (B) 違反發明定義
 - (C) 說明書之記載，違反可據以實現要件
 - (D) 修正超出申請時說明書、申請專利範圍或圖式所揭露之範圍。

乙、申論題部分：(40分)

- (一) 不必抄題，作答時請將試題題號及答案依照順序寫在申論試卷上，於本試題作答者，不予計分。
- (二) 請以藍、黑色鋼筆或原子筆在申論試卷上以中文作答，鉛筆作答不予計分。

一、 甲於112年1月1日申請一發明專利(下稱申請案)，且未主張優先權，記載如下：

請求項1：

- 一種電動輔助自行車，其包含：
- 一車架，……；
- 一電池模組，係採用鋰電池；
- 一電池置放架，用以容置該電池模組；
- 一輪轂馬達，與該電池模組電性連接；
- 一控制器，用以驅動該輪轂馬達。

乙申請一發明專利(下稱引證1)，亦揭示有電動輔助自行車技術，與前述申請案之差異，僅在於：引證1揭示「鉛酸電池」，而未揭示「鋰電池」。

- (一) 引證1於111年1月1日公開，是否足以證明申請案請求項1不具新穎性？請簡述理由。(10分)
- (二) 引證1於111年1月1日申請、112年7月1日公開，則引證1是否足以證明申請案請求項1不符專利要件？請簡述主張依據及核駁理由。(10分)

二、 小明過去為 A 公司的員工，與 A 公司未有任何智慧財產權歸屬之約定，小明在受雇期間完成職務上的某項發明，該發明被 A 公司視為營業秘密而未申請專利，未料小明跳槽至 B 公司後，B 公司隨即將該發明申請專利，並核准取得專利權。請依專利法及相關實務規定，回答下列問題。(20 分)

(一) 誰是真正擁有該發明專利申請權之人(小明、A 公司或 B 公司)? 請簡述理由。(10 分)

(二) 取得專利權之 B 公司，是否可自己舉發自己的專利權? 請簡述理由。(10 分)