

111 年度智慧財產人員能力認證專利類試題

類 科：專利檢索分析與加值運用類

全 5 頁

科 目：專利檢索

准考證號碼

考試時間：150 分鐘

甲、簡答題部分：(40 分)

- (一) 不必抄題，作答時請將試題題號及答案依照順序寫在試卷上，於本試題作答者，不予計分。
 - (二) 請以藍、黑色鋼筆或原子筆在申論試卷以中文上作答，鉛筆作答不予計分。
1. 請問「第 46 卷/第 12 期」公告的專利公報中，以主張美國優先權方式向我國智慧財產局申請獲准的發明、新型與設計專利件數分別為何？其中向主管機關完成專利權讓與登記的發明專利件數為何？
 2. 某專利說明書中摘要揭示「...1 種特別設計的透氣蓋被、氈毯、睡袋，包含 1 長方型具透氣孔之紗質或蕾絲透氣布料...」，請以透氣、睡袋為關鍵字，運用鄰近運算元寫出檢索式，該筆專利之公告號為何？
 3. 目前風力發電正夯，請問對風力發動機技術最合適的國際分類號(請以 IPC 三階表示)為何？以該分類號進行檢索，申請日在 2015 年的案件數為何？
 4. 在 2020 年度完成新型技術報告的新型專利件數為何？其中有向主管機關完成專利權讓與登記的新型專利件數為何？請寫出申請人為「鄭凱隆」之案件的當前專利權人？
 5. 某廠商發現王昱傑先生擁有一透氣舒壓護枕之專利，試問該專利證書號為何？該專利的舉發人為法人或自然人？舉發結果為何？

6. 台灣積體電路製造股份有限公司在半導體產業的優異表現，被譽為台灣的護國神山，請問該公司於 2015 至 2018 年間申請專利件數為何？其中案件狀態是消滅的件數為何？其消滅原因為何？
7. 請寫出在專利說明書中有「生物特徵辨識」、申請日早於 2017 年年底前主張美國優先權申請案件數為何？其中又有主張中華民國優先權(國內優先權)之件數為何？
8. 請寫出全球專利檢索系統(GPSS)更新週期為何？最新更新日為何？美國公告專利資料(USB)更新最新進度日為何？日本意匠專利資料(JPD)更新最新進度日為何？

乙、申論題部分：(60分)

- (一) 不必抄題，作答時請將試題題號及答案依照順序寫在試卷上，於本試題作答者，不予計分。
- (二) 請以藍、黑色鋼筆或原子筆在申論試卷以中文上作答，鉛筆作答不予計分。

一、 甲公司收到乙公司的存證信函，要求停止侵犯其專利權，該專利申請專利範圍如下：

一種光罩載具，使用於光微影半導體製程，包括：一基部，具有複數個光罩支架及複數個光罩定位部件；及一蓋部，用於緊密配合該基部，該蓋部具有一內表面，其上突設有複數個相間隔之光罩限制器及一對光罩定位凸片…。請回答以下問題：

- (一) 請問該專利之公告號為何？申請人為何？(4分)
- (二) 該專利之專利權始日、專利權止日及年費有效日期分別為何？(3分)
- (三) 該專利更正次數為何？最後一次更正公告日期為何？更正後的請求項共幾項？(3分)
- (四) 請分別列出092118184N01、092118184N06的舉發人、舉發專利代理人與舉發是否成立？(7分)
- (五) 092118184N06舉發人所列的證據2為何？(3分)

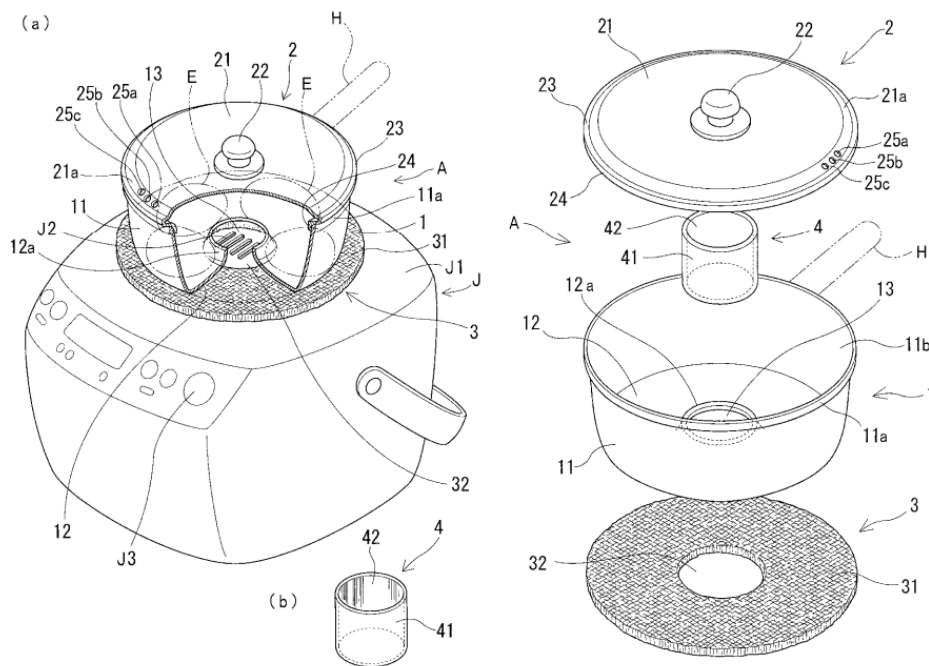
二、 您服務於一間光學公司的智權部門，貴公司請您針對「大立光電股份有限公司」進行專利技術調查，以避免貴公司之研發有侵權之虞，請以「中華民國專利資訊檢索系統」進行檢索並回答以下問題：

- (一) 請列出以「大立光電股份有限公司」為申請人，於申請日2019年12月31日前申請的專利數為何？發明件數為何？新型件數為何？設計件數為何？(4分)
- (二) 承上題，一案兩請件數為何？發明及新型公告號分別為何？(3分)
- (三) 請列出於申請日2019年12月31日前，以「大立光電股份有限公司」

為舉發人的件數為何？專利公告號分別為何？被舉發人為何？舉發結果為何？(9分)

(四) 請列出於申請日 2019 年 12 月 31 日前，以「大立光電股份有限公司」為被舉發人的件數為何？專利公告號為何？案件消滅日期為何？舉發人為何？舉發日期為何？舉發結果為何？(4分)

三、 甲有一種煮蛋器，可與電鍋配合，並利用電鍋煮飯時的蒸氣，將蒸氣導入煮蛋器中，可將雞蛋蒸熟。其主要圖示及 F-Term 對照表如下：



F-Term對照表

主題代碼	4B055
解釋	炊具(類別：服務設備)
FI範圍	A47J27 / 00-27 / 13 ; 27 / 20-29/06 ; 33 / 00-36 / 42

		AA22	AA23	AA24		AA26	AA27	AA28	AA29	
	炊具的種類	· · 蒸鍋、蒸籠	... 竹蒸籠	· · Kam a (茶壺→AA38)		· · 特定食物(大米除外)炊具(容器)(FW)	· · · 關東煮鍋	· · · 煮蛋器	· · · 蒸煮鍋	

D B	DB00	DB01	DB02	DB03	DB04	DB05		DB07	DB08	DB09	
		· 電	· · 電阻加熱	· · · · 種子加熱器	· · · · 加熱板內置加熱器	· · · 浸入式加熱器		· 紅外線的	· 氣體	· 液體熱介質(水、熱水等)的調解	
	DB11	DB12	DB13	DB14	DB15	DB16	DB17	DB18	DB19		
	· 蒸汽、熱風	· · 直接地	· · 間接	· 電磁感應、渦流	· 高頻、微波	· 化學放熱反應	· · 吸附反應熱、水合反應熱	· · 氧化反應熱	· 固體燃料		
	DB21	DB22									DB30
	· 主熱源；主加熱器	· 輔助加熱源；輔助加熱器									· 其他(FW)

請以「全球專利檢索系統(GPSS)」進行檢索並回答以下問題：

- (一) 請列出以「F-Term」為檢索的檢索式為何?試問該專利號為何?(12分)
- (二) 承上題，該專利號被引用的次數為何?引用的專利號分別為何?其中發明人為吳金潮的專利號為何?(8分)