

111 年度智慧財產人員能力認證專利類試題

類 科：專利技術工程類

全 4 頁

科 目：專利說明書及申請專利範圍撰寫實作

准考證號碼

考試時間：150 分鐘

甲、申論題部分：(100 分)

- (一) 不必抄題，作答時請將試題題號及答案依照順序寫在試卷上，於本試題作答者，不予計分。
- (二) 請以藍、黑色鋼筆或原子筆在申論試卷上以中文作答，鉛筆作答不予計分。

請依下列創作說明配合圖式及元件符號說明，撰寫發明專利說明書及申請專利範圍，其中：

一、發明專利說明書 (45分)：

- (一) 發明名稱 (2分)
- (二) 技術領域 (2分)
- (三) 先前技術 (3分)
- (四) 發明內容 (10分)
- (五) 圖式簡單說明 (3分)
- (六) 實施方式 (25分)

二、申請專利範圍 (55分)

請求項包含至少2個獨立項及至少6個附屬項。

【創作說明】

習知具有主鏡座1及副鏡座2之眼鏡，該副鏡座2係以夾持或利用掛鉤24(如圖1)方式固設於主鏡座1上，惟夾持機構通常較複雜，掛鉤方式則不易拆脫或活動過程中容易有鬆脫之虞。

藉由設置於主鏡座1上之磁鐵19，或設置於副鏡座2上之磁鐵29，將主鏡座1與副鏡座2(如圖2~圖5)相互結合，明顯可以簡化結構設計，且可方便拆解或結合。

圖1係習知技術，圖2~圖5是利用磁鐵19、29固定主鏡座1與副鏡座2所進行的改良實施例。

【符號說明】

- 1 主鏡座
- 10 腳架
- 11 延伸桿
- 12 主中樑
- 19 磁鐵
- 2 副鏡座
- 20 固定部
- 21 結合作件
- 22 副中樑
- 24 掛鉤
- 29 磁鐵

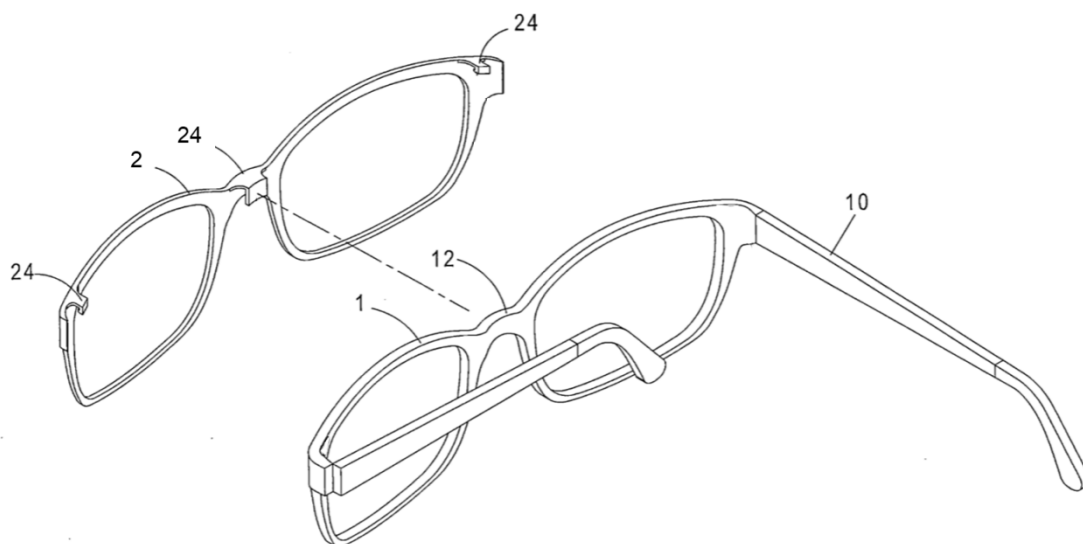
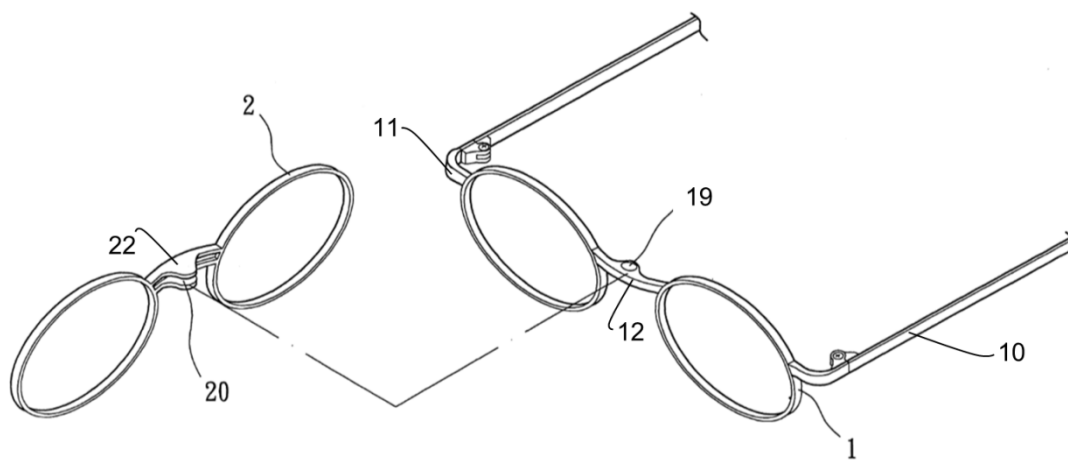


圖1



2

圖2

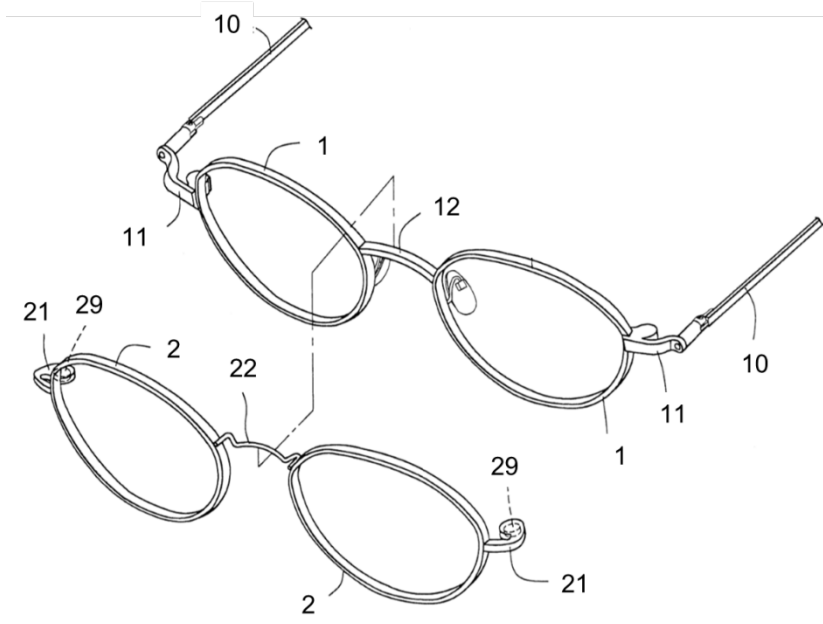


圖3

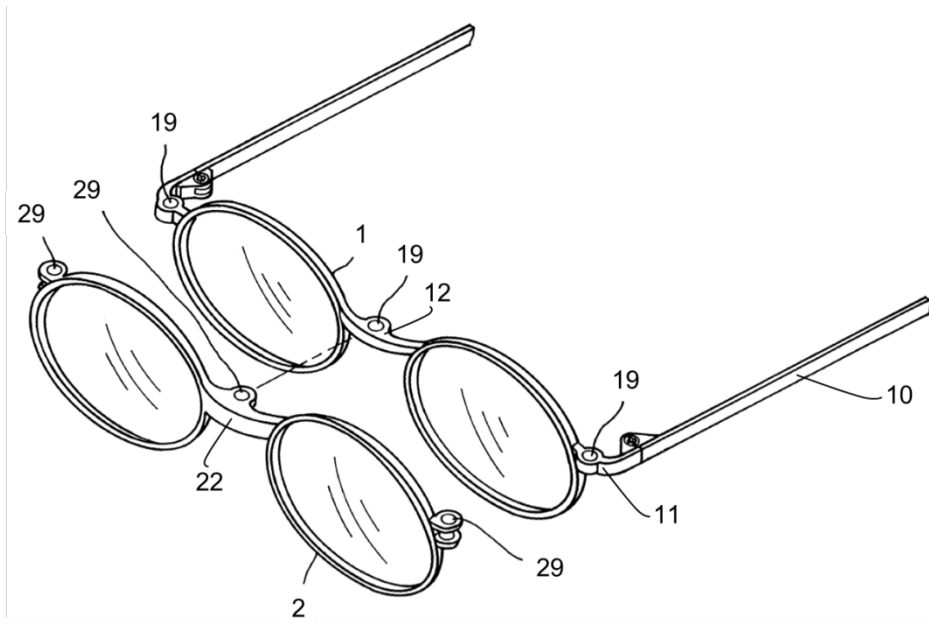


圖4

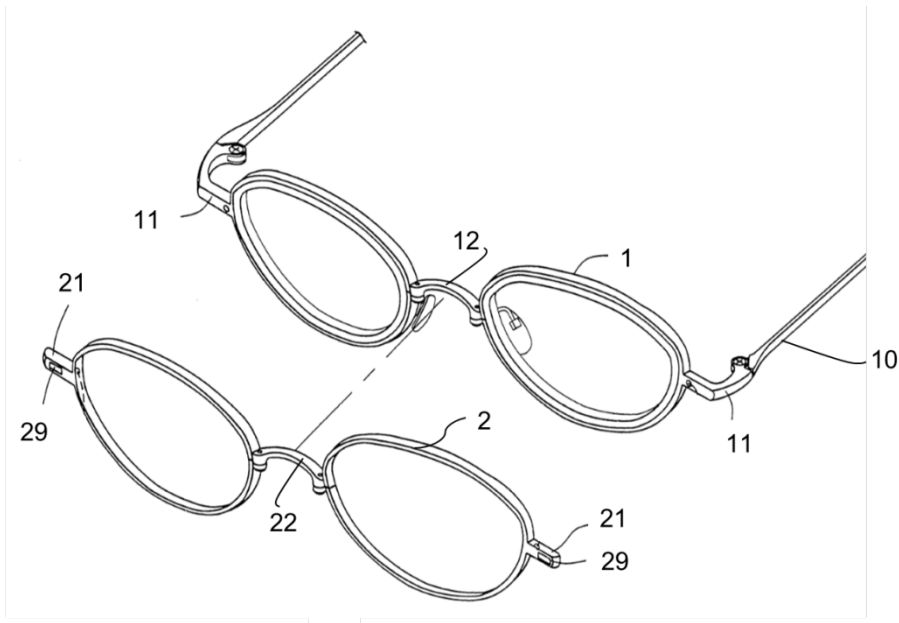


圖5