

105 年智慧財產人員能力認證專利類試題

類 科：專利技術工程類

全 3 頁

科 目：專利說明書及申請專利範圍撰寫實作 准考證號碼

考試時間：3 小時

(一) 不必抄題，作答時請將試題題號及答案依照順序寫在試卷上，於本試題上作答者，不予計分。

(二) 請以藍、黑色鋼筆或原子筆在申論試卷上以中文作答，鉛筆作答不予計分。

[試題]

請依下列提供之資料，並依現行專利法及其施行細則之規定，撰寫一份發明專利說明書、申請專利範圍，其中：

一、發明專利說明書 (55分)：

- (一) 發明名稱 (2分)
- (二) 技術領域 (5分)
- (三) 先前技術 (6分)
- (四) 發明內容 (12分)
- (五) 實施方式 (25分)
- (六) 圖式簡單說明 (3分)
- (七) 符號說明 (2分)

二、申請專利範圍 (45 分)

請依下列創作說明配合圖式、元件符號說明完成發明專利說明書。

申請專利範圍至少包含2個獨立項，以及至少3個附屬項(其中包含至少1個多項附屬項)。

【創作說明】

當導盲犬生病或處於異常狀態時，因視障者無法直接觀察導盲犬的身體狀況，無法立刻得知並即時處理，如此不僅延誤了導盲犬的治療，也讓視障者處於危險環境中，因此本創作提供一種動物穿戴裝置(如第一圖所示)及一種動物導盲鞍具(如第二圖所示)。

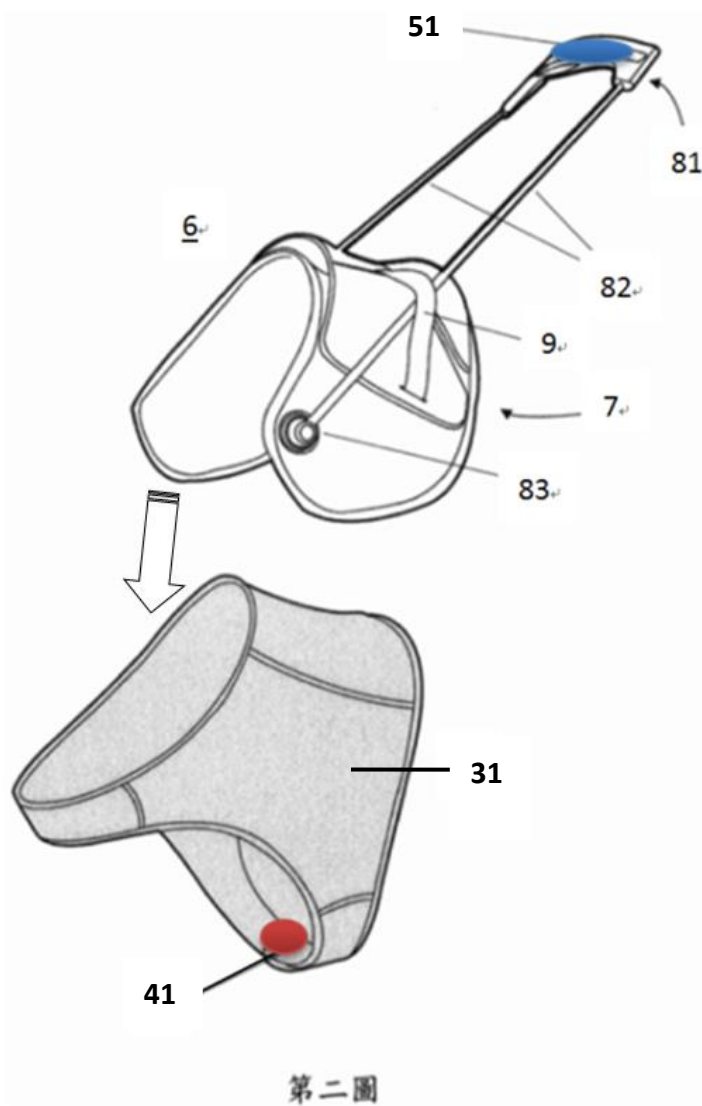
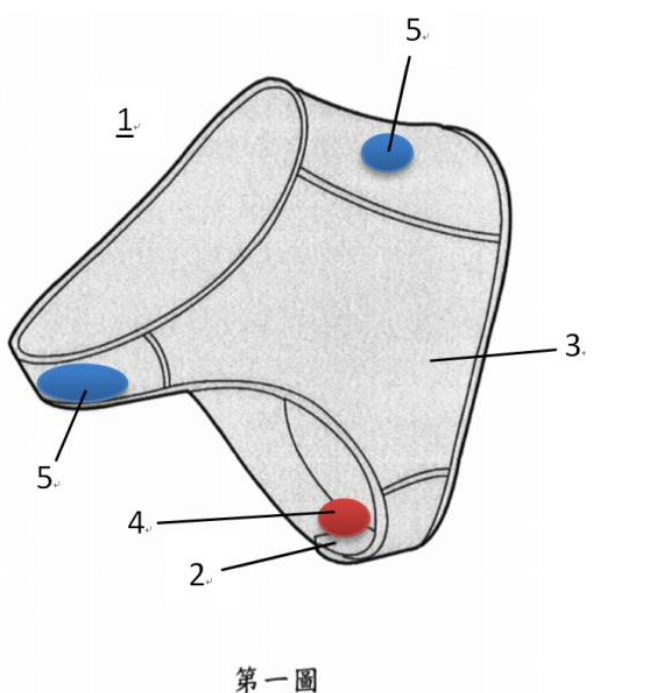
該動物穿戴裝置(1)覆蓋該動物之心臟部位，具有一心跳偵測器(4、41)用於偵測該動物之心跳，並可輸出一心跳訊號。該動物穿戴裝置(1)可進一步裝設一警示裝置，用於接收心跳訊號，當心跳訊號異常時發出警示訊息。

該動物導盲鞍具(6)，包含一鞍具，該鞍具包含一弧形固定部及一把手與二支腳，在該弧形固定部並設有二束具，用於限制該二支腳之移動範圍及該把手之旋轉角度；該鞍具有一警示裝置亦可與該動物穿戴裝置結合應用，用於接收心跳訊號，

當心跳訊號異常時發出警示訊息。

本創作之細部構造及使用情況，如第一圖、第二圖所示。

【圖式】



【符號說明】

- 1 . . . 本體
- 2 . . . 扣具
- 3 、31 . 彈性本體
- 4 、41 . 心跳偵測器(設在靠近動物心臟或動脈處)
- 5 、51 . 警示裝置
- 6 . . . 導盲鞍具
- 7 . . . 弧形固定部
- 81 . . . 握持部
- 82 . . . 支腳
- 83 . . . 固定件
- 9 . . . 束具