

104 年智慧財產人員能力認證專利類試題

類 科：專利技術工程類

全 4 頁

科 目：專利說明書及申請專利範圍撰寫實作

准考證號碼

考試時間：3 小時

[試題]

小明有鑒於習用檯燈僅具單一照明功能，並無其他附加功能；於是發明一種可兼具調頻廣播節目、錄/播放音樂及可提供資料交換之裝置，委由您撰寫專利說明書及申請專利範圍，請您就小明所提供之【功能說明】、【圖式簡單說明】及【符號說明】完成下列事項：

一、說明書(50分)，包含：

1. 發明名稱(2分)
2. 技術領域(3分)
3. 先前技術(6分)
4. 發明內容(10分)
5. 圖式簡單說明(2分)
6. 實施方式(25分)
7. 符號說明(2分)

二、申請專利範圍(50分)，包含：

至少 1 個獨立項與 4 個附屬項，附屬項中至少包括 1 個詳述式附屬項、1 個附加式附屬項以及 1 個多項附屬項。

【功能說明】

為達兼具調頻廣播節目、錄/播放音樂及可提供資料交換之目的，本發明需具有桌燈座體、照明模組、液晶顯示模組、揚聲器以及調頻接收模組與整合控制電路。

其中桌燈座體設有：操作按鍵、USB 連接埠、讀卡機、音源訊號輸入孔、音源訊號輸出孔。整合控制電路係整合有一 STM 掃描式電子處理電路用以處理相關控制訊號，及透過脈寬調變(PWM)模式調節該照明模組中之發光二極體亮度，並具有一 USB-OTG 電路，供播放 USB-OTG 裝置或記憶卡所預錄的音樂。

(按作答時，無庸細究說明 STM 掃描式電子處理電路、USB-OTG 電路技術或脈寬調變[PWM]技術)

本發明之主要功能：

1. 照明功能。
2. 收聽、播放調頻廣播節目功能。
3. 資料交換之功能。
4. 可播放 USB-OTG 裝置或記憶卡所預錄的音樂。
5. USB 連接埠及 USB 傳輸線可對外界產品進行充電。
6. 可以透過音源訊號輸入孔播放來自其他裝置之音頻訊號，並可透過音源訊號輸出孔將音頻訊號傳遞至其他裝置播放。

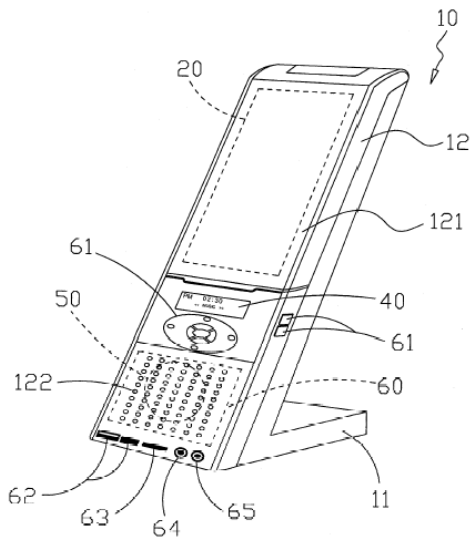
【圖式簡單說明】

第一圖係為本發明之外觀立體圖。

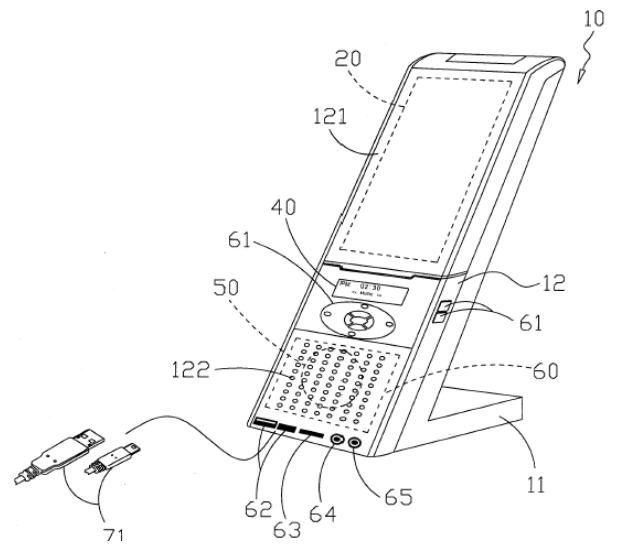
第二圖係為本發明之另一外觀立體圖。

第三圖係為本發明之使用狀態參考圖。

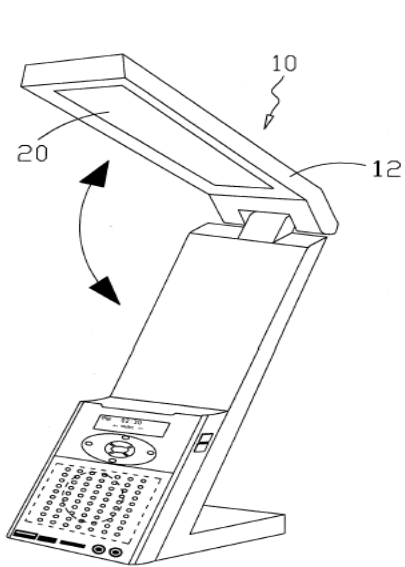
第四圖係為本發明之另一使用狀態參考圖。



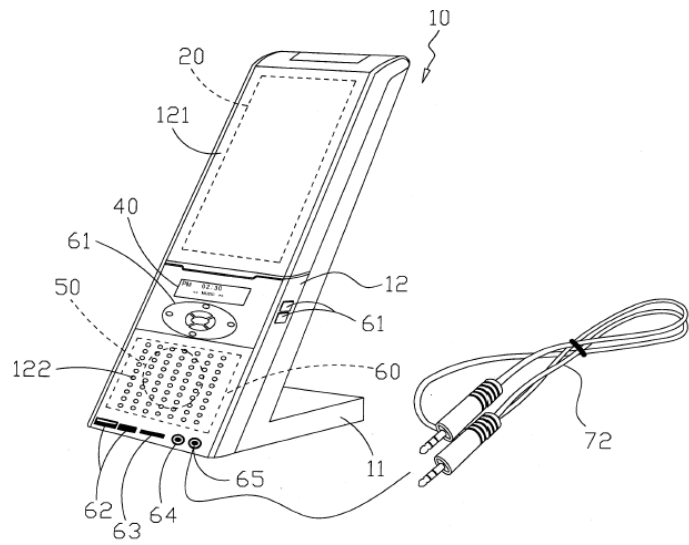
第一圖



第三圖



第二圖



第四圖

【符號說明】

- 10 . . . 座體
- 11 . . . 底座
- 12 . . . 外殼
- 121 . . . 透光部
- 122 . . . 聲音輸出孔
- 20 . . . 照明模組
- 30 . . . 調頻接收模組
- 40 . . . 液晶顯示模組
- 50 . . . 揚聲器
- 60 . . . 控制電路
- 61 . . . 操作按鍵
- 62 . . . USB 連接埠
- 63 . . . 讀卡機
- 64 . . . 音源訊號輸入孔
- 65 . . . 音源訊號輸出孔
- 71 . . . USB 傳輸線
- 72 . . . 音頻訊號傳輸線