

103 年智慧財產人員能力認證專利類試題

類 科：專利技術工程類

全 3 頁

科 目：專利說明書及申請專利範圍撰寫實作 准考證號碼

考試時間：3 小時

(一) 不必抄題，作答時請將試題題號及答案依照順序寫在試卷上，於本試題上作答者，不予計分。

(二) 請以藍、黑色鋼筆或原子筆在申論試卷上以中文作答，鉛筆作答不予計分。

[試題]

請依下列提供之資料，並依現行專利法及其施行細則之規定，撰寫一份發明專利說明書、申請專利範圍及摘要，其中：

一、發明專利說明書(55%):

(一)發明名稱(2%)

(二)技術領域(5%)

(三)先前技術(6%)

(四)發明內容(10%)

(五)圖式簡單說明(5%)

(六)實施方式(25%)

(七)符號說明(2%)

二、申請專利範圍(40%)

三、發明摘要(5%)

試卷附有3個圖，請配合圖號、元件符號及符號說明撰寫發明專利說明書。

申請專利範圍至少包含1個獨立項，以及至少4個附屬項；附屬項中至少包括1個詳述式附屬項、1個附加式附屬項以及1個多項附屬項。

摘要以不超過250字為原則。

【發明人想要解決的問題】

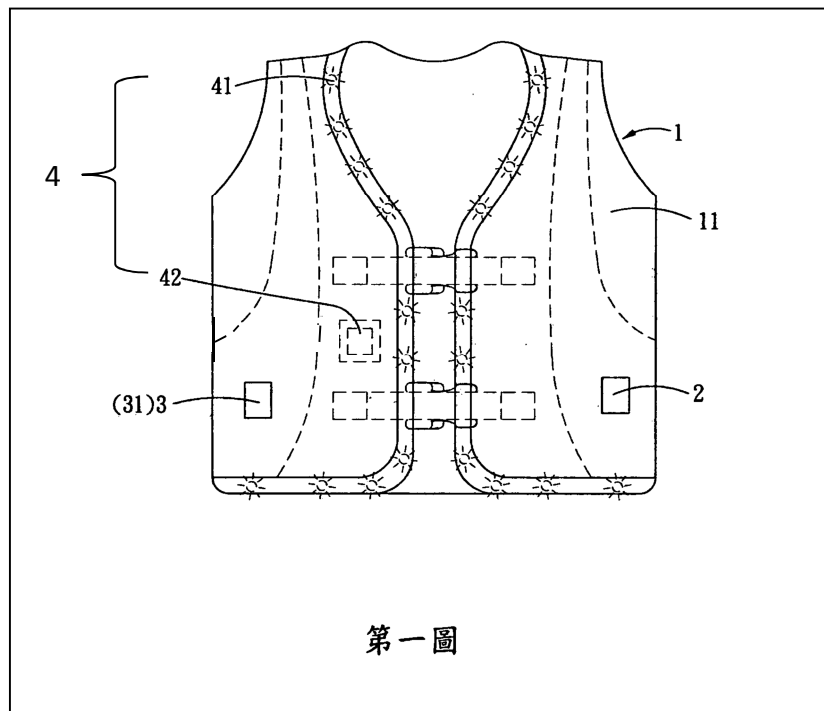
先前技術揭露一種具發光功效之救生衣，其主要包含有一救生衣、一發光組件、一電源裝置、一手動發電裝置；其中，前案所揭露之技術特徵藉結合構件設於救生衣之發光組件、一電源裝置、一手動發電裝置，藉電源裝置、手動發電裝置提供發光帶電源，使發光組件發出強光與閃爍，進而使救生衣具備醒目警示的光亮效果。

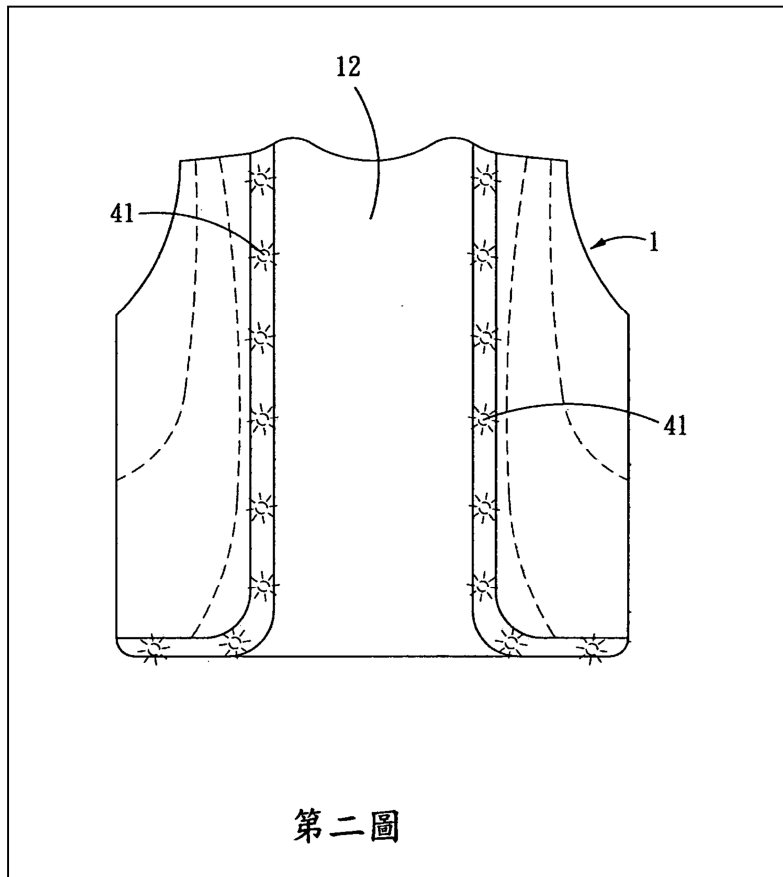
然而，上述之先前技術為了持續提供電力至發光帶電源，受難者係必需持續操作手動發電裝置方能不斷地蓄電至電源裝置中，惟當受難者的精神與體力處於耗盡的狀態下，何以能夠再持續操作手動發電裝置而提供發光組件所需之電力，實為先前技術需要改進之處。

【發明人的技術手段】

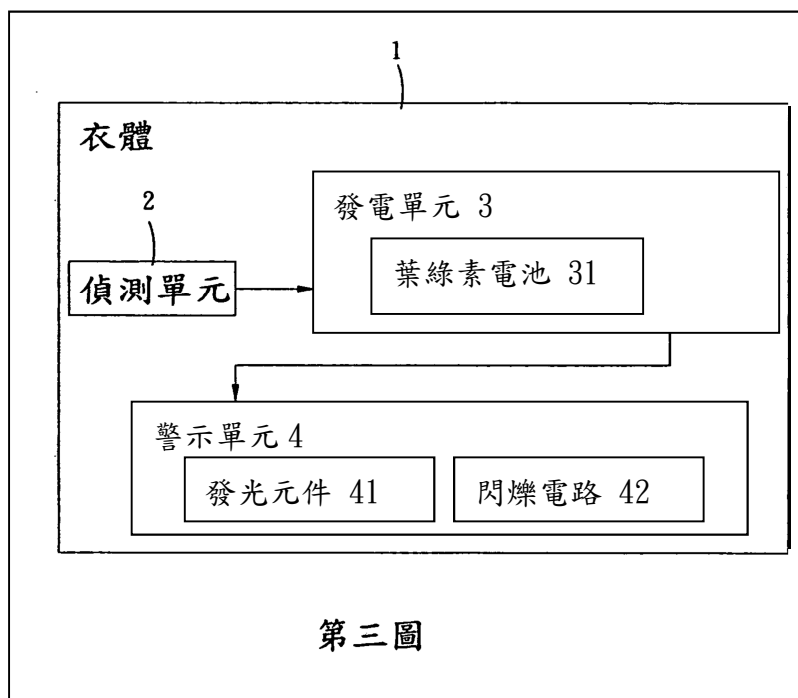
發明人設計一套可遇水發電之救生衣，其主要係能夠提供受難者於落水的當時，救生衣上的偵測單元(2)會產生一訊號，並將訊號傳送至發電單元(3)中，發電單元(3)中之葉綠素電池(31)接觸水分後能夠發電，再將發電的電力傳輸至警示單元(4)中，藉以即時發出照明警示之求救信號，使受難者在無需操作任何設備的情況下等待救援。照明警示可為發光二極體，求救信號可為一閃一滅之光線，進而增加光線照明的效果，令遠方的救生單位快速地發現以進行救援。

【發明人構想圖】





第二圖



第三圖

- 1 衣體
- 2 偵測單元
- 3 發電單元
- 4 警示單元
- 1 1 正面
- 1 2 背面
- 3 1 葉綠素電池
- 4 1 發光元件
- 4 2 閃爍電路