

# 109 年度智慧財產人員能力認證專利類試題

類 科：專利技術工程類

全 3 頁

科 目：專利說明書及申請專利範圍撰寫實作

准考證號碼

考試時間：150 分鐘

---

## 甲、申論題部分：(100 分)

- (一) 不必抄題，作答時請將試題題號及答案依照順序寫在試卷上，於本試題作答者，不予計分。
- (二) 請以藍、黑色鋼筆或原子筆在申論試卷上以中文作答，鉛筆作答不予計分。

請依下列創作說明配合圖式完成發明專利說明書及申請專利範圍，其中：

### 一、發明專利說明書 (50分)：

- (一) 發明名稱 (2分)
- (二) 技術領域 (3分)
- (三) 先前技術 (5分)
- (四) 發明內容 (10分)
- (五) 實施方式 (25分)
- (六) 圖式簡單說明 (3分)
- (七) 符號說明 (2分)

### 二、申請專利範圍 (50分)

限定1個獨立項 (20分)，以及至少5個附屬項 (30分)。

#### 【創作說明】

人類很早就開始使用牙籤1(圖1)，考古學家曾在史前人類的牙齒中發現類似使用牙籤1的凹痕，亦曾在牙縫間發現小竹籤的殘餘。牙線則係於西元1815年，由先鋒牙醫利瓦伊·斯皮爾·帕姆利 (Levi Spear Parmly) 開始鼓勵病人使用絲線來清潔牙縫；西元1874年2月24日，阿薩赫爾·舒特萊夫 (Asahel Shurtleff) 在美國取得了第一個牙線相關專利，從而促進了牙線使用的普及。現今人們除仍普遍使用圖1的牙籤1，亦已普遍利用圖2的牙線棒2進行牙齒清潔。

圖1及圖2係習知技術 (元件名稱已於圖式例示)，圖3~圖7是對牙籤1、牙線棒2或其結合所進行的改良實施例。

【圖式】

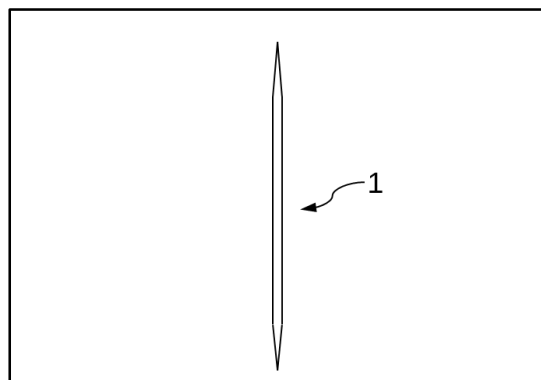


圖1

- |    |     |
|----|-----|
| 1  | 牙籤  |
| 2  | 牙線棒 |
| 21 | 柄部  |
| 22 | 頭端部 |
| 23 | 頭端部 |
| 24 | 牙線  |
| 3  | 牙籤刷 |
| 4  | 牙籤刷 |
| 5  | 牙線刷 |

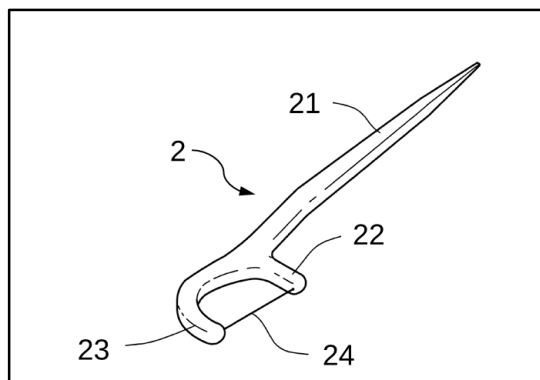


圖2

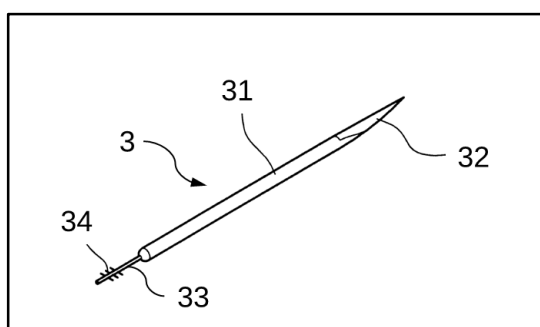


圖3

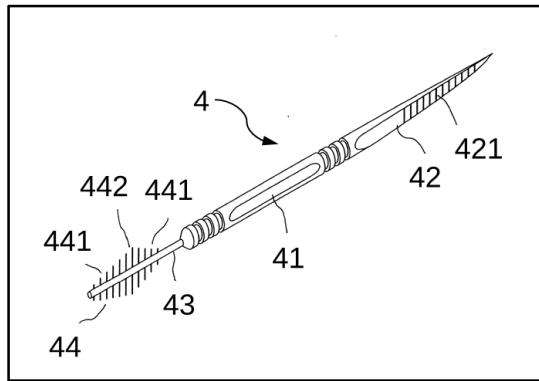


圖4

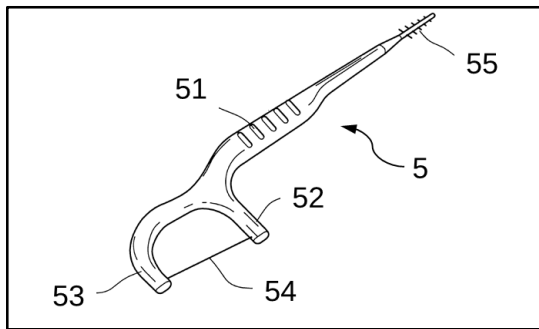


圖5

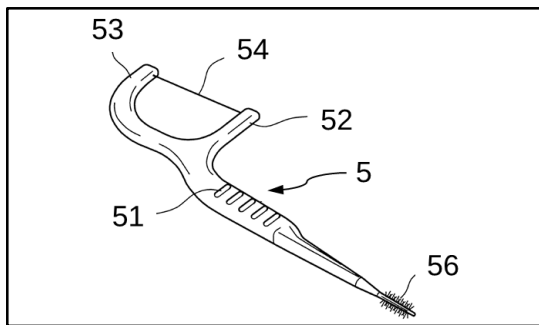


圖6

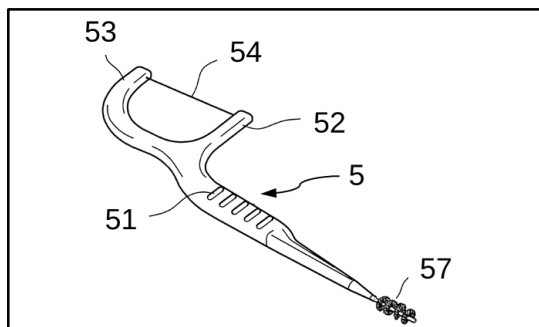


圖7