

102 年智慧財產人員能力認證專利類試題

類 科：專利檢索分析與加值運用類

全 4 頁

科 目：專利檢索(B 卷)

准考證號碼

考試時間：2.5 小時

甲、簡答、填充題部分：(30 分)

- (一) 不必抄題，作答時請將試題題號及答案依照順序寫在試卷上，於本試題上作答者，不予計分。
- (二) 請以藍、黑色鋼筆或原子筆在申論試卷上作答，鉛筆作答不予計分。
1. 吳昌堯先生發明一種工具，包含主柄體、第一握把、連接桿、輔助柄體、第二握把以及鏟斗，其發明之公開號、證書號為何？
2. 青少年/幼童的牙齒清潔及健康是各國衛生單位極注重的課題，「美國棕欖公司」以一種具有發聲音元件的互動牙刷，達到刷牙時能夠產生有趣的環境，有助於促進孩童與青少年的口腔衛生，此發明於 2009 年 6 月 11 日向智慧財產局提出專利申請，已於 2012 年 10 月 1 日取得專利證書，請寫出本案之公開日。
3. 請問申請人「康寧公司」在 1970 年 1 月 1 日至 1990 年 12 月 31 日期間內，(1) 向智慧財產局提出之發明專利申請案件數為何？(2) 這些申請案中，其國際分類號屬於 B01J 者有幾件？
4. 日本煙草產業股份有限公司是日本最大的煙草製造企業，除製造煙草外，還研發吸煙用具，曾發明一種吸煙用具並向智慧財產局提出專利申請並獲核准，請問此專利之證書號為何？
5. 請寫出第 098215495 號專利案件之國際分類號(2006.01 版)、公告號及申請日。
6. 請問申請人協竑企業有限公司申請之專利：鑽刃研磨機砂輪位置之自動調整裝置及其驅動裝置，為新型或發明專利？公告號為何？其專利權起始及理論上之屆滿日分別為何？目前該專利屬於有效或無效狀態？
7. 請寫出以我國第 090107728 號專利案理論上之專利權屆滿日、本案優先權的申請案號及本案是否有異議註記。若有異議，請寫出異議人姓名。
8. 睡眠呼吸中止症(Obstructive Sleep Apnea, OSA)是一種會造成睡眠障礙的疾病，並且對中年人來說已漸漸變得普遍。患者因夜間睡眠時上呼吸道的阻塞導致呼吸中止、睡眠片段化、及血中氧氣飽和度下降的情形，因而造成病患睡眠中斷。2008 年 12 月 3 日，「國家實驗研究院」召開睡眠呼吸中止症之醫療影像診斷平台記者發表會，請問此技術是否有在中華民國智慧財產局提出專利申

請? 若有, 請寫出本發明之申請號、國際分類號(2006.01 版)及公開日。若無, 請寫無提出專利申請。

9. 請問中華民國專利資料庫核准公告專利資料更新頻率為何? 早期公開專利資料更新頻率為何?
10. 請寫出國際專利分類三階分類號屬 G02F 之專利案中, 最早完成技術報告之專利申請號、申請人名稱及技術報告完成日。

乙、申論題部分:(70 分)

- (一) 不必抄題, 作答時請將試題題號及答案依照順序寫在試卷上, 於本試題上作答者, 不予計分。
- (二) 請以藍、黑色鋼筆或原子筆在申論試卷上作答, 鉛筆作答不予計分。

一、 您得到某中華民國專利申請案的資訊如下:(35 分)

申請日: 2004/06/30

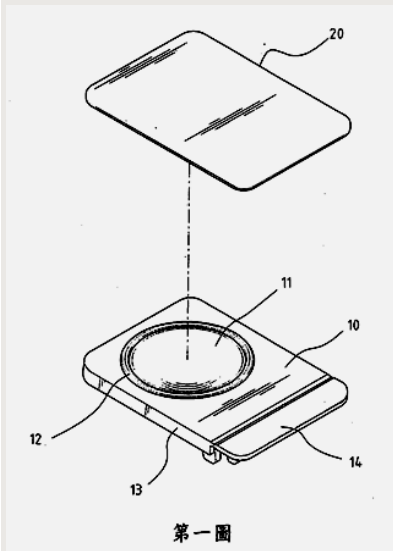
摘要:

本發明為一種隱形眼鏡包裝結構, 其包括一座體元件及一撓性蓋片, 該座體元件頂面處形成一向下凹陷的凹穴, 以容納隱形眼鏡於一無菌水溶液中, 環繞於凹穴外圍於頂面設有向上隆起的突部, 一側設有與座體元件一體成型的摺片, 該摺片在平常狀態時與座體元件呈同一水平面狀, 而在使用時能彎折成一預定角度, 另外該撓性蓋片則呈可撕開式密封於上述突部表面, 覆蓋於該底體元件與摺片所形成的頂面, 藉此提供一種安全、易撕、節省儲放空間的結構。

申請專利範圍第 1 項:

1. 一種隱形眼鏡包裝結構, 其包含: 一座體元件, 頂面處形成一凹穴, 以容納隱形眼鏡於一無菌水溶液中, 環繞於凹穴外圍於頂面設有向上隆起的突部, 一側設有與座體元件一體成型的摺片, 該座體元件與摺片之接合處的厚度是小於該座體元件的平均厚度, 使該摺片在使用時能彎折於一預定角度; 一撓性蓋片, 覆蓋於該底體元件與摺片所形成的頂面, 並為可撕開式密封於上述突部表面。

圖式



圖式簡單說明

- 10 . . . 座體元件
- 11 . . . 凹穴
- 12 . . . 突部
- 13 . . . 群部
- 14 . . . 摺片
- 20 . . . 撓性蓋片

請根據上述資訊，請利用中華民國專利資訊系統回答下列問題：

- 1、本案公開號碼為何?公告日為何?(5分)
- 2、請列出本案專利權有效起訖日期。(6分)
- 3、本案申請人在本案公告日前有幾筆發明專利申請案已獲核准?(4分)
- 4、本案第一發明人在本案公告日前有幾篇發明專利申請案已獲核准?並請分別列出其申請案號、申請人及專利代理人。(4分)
- 5、承題4之申請案中,申請時點最後之專利申請人在2007年1月1日至2013年6月30日,有幾篇發明專利申請案已獲核准?(4分)
- 6、請找出題4申請案中,申請時點最後之專利申請人在本案申請日前已公開或公告,且與本案申請專利範圍第1項所請發明最接近的中華民國專利申請案,並回答下列問題:
 - (1)最接近的中華民國專利申請案之申請案號及其公告號?(4分)
 - (2)該案公告本中有幾個獨立項?幾個附屬項?(4分)
 - (3)該案屬初審通過或再審查通過?(4分)

二、 中華民國專利某申請案的資訊如下：（35分）

公告日：2012/04/01

摘要：一種電源延長線之點對點訊號控制裝置，而此電源延長線係設置複數個供電氣產品電性連接之電連接座，主要由電源延長線、主動裝置及點對點伺服器架構而成，其中透過主動裝置經由點對點伺服器直接操控電源延長線，藉以控制電連接座的通電與否，進而操控電氣產品的開閉狀態，透過此方式無須專業人員即可達到點對點的連線操控，同時可運用於一般家庭，讓具備點對點連線的電源延長線普及化。

請根據上述資訊，請利用中華民國專利資訊檢索系統回答下列問題：

- 1、 前述專利申請案的公告號、國際分類號(2006.01版)與發明人為何?(6分)
- 2、 請檢索前述申請案之申請人之所有案件，寫出連同該案，有幾件發明、新型專利案件?(5分)
- 3、 依據前述申請案之發明人之所有案件中，
 - (1) 有幾件發明、新型專利案件?(4分)
 - (2) 請列出已進行新型專利技術報告之案件公告號與專利名稱。(4分)
 - (3) 承題(2)其各請求項之比對結果代碼為何? 並列出其引用文獻。(4分)
 - (4) 承題(2)之新型專利年費有效日期為何?(4分)
 - (5) 發明人所有案件中有申請實體審查之案件有幾件?(4分)
 - (6) 承題(5)請分別列出其申請實體審查日。(4分)