

# 101 年智慧財產人員能力認證專利類試題

類 科：專利檢索分析與加值運用類

全 6 頁

科 目：專利檢索

准考證號碼

考試時間：2 小時

## 甲、簡答、填充題部分：(30 分)

- (一) 不必抄題，作答時請將試題題號及答案依照順序寫在試卷上，於本試題上作答者，不予計分。
- (二) 共 10 題，每題 3 分。請以藍、黑色鋼筆或原子筆在申論試卷上作答，鉛筆作答不予計分。

1. 專利申請案 098216352 之公告日為 2010 年 3 月 1 日，持續繳清年費且無舉發的狀態下，請寫出其專利權屆滿日。
2. 某具有滾軋技術之專利申請案，申請日為 2012 年 6 月 1 日，請寫出於專利名稱及摘要中具有「滾軋」之前案筆數。
3. 請寫出第 091132001 號專利案件之公開號、公告號及證書號。
4. 請寫出以我國第 097121881 號專利案主張優先權之專利申請案，其申請人及其引證前案案號。
5. 請寫出以日本平成 17 年(2005 年)第 171002 號為優先權基礎案，向我國提出之專利申請案，其申請號、專利名稱、專利權起始日及年費有效日期。
6. 請寫出以「友達」開頭之申請人，於 2011 下半年中、IPC 包含有 G02F 1/13~G02F 1/139、發明摘要有「背光模組」及發明說明有「LED 或發光二極體」字串之發明專利公開及公告案之件數及其檢索式。
7. 丹聖路易斯先生利用流體流產生機構研發出一種輕於空氣之飛行器，可用於在各種地形上方以安全且經濟之方式運載人員、貨物，請寫出本發明之申請人。
8. 由於安全帽為機車駕駛人安全之必要裝備，我國的安全帽市場深具商機；日本「新井安全帽股份有限公司」之發明研究員新井理夫研發一種關於全罩式安全帽構件之發明技術，公司為求保護其發明，於 2002 年 12 月 02 日於智慧財產局提出申請發明，請寫出本發明之申請號、證書號及公告日。
9. 我國交通事故之傷亡主要因素為駕駛人不遵守交通規則所造成之，檢測交通違規之機器和方法是必須且重要之研究；某義大利發明人於 1997 年 07 月 01 日向我國智慧財產局提出專利申請，該申請案之國際分類號分類為 G08G-001/04，並於 1999 年 01 月 11 日公告，請寫出本案之發明人。

- 10 請寫出優先權國別為以色列，國際專利分類號屬 B 部且申請日在 2012 年 6 月 25 日前之中華民國發明專利件數。

**乙、申論題部分：(70 分)**

- (一) 不必抄題，作答時請將試題題號及答案依照順序寫在試卷上，於本試題上作答者，不予計分。  
(二) 請以藍、黑色鋼筆或原子筆在申論試卷上作答，鉛筆作答不予計分。

一、 檢索案基本資料

發明名稱：具有生理訊號處理及監測系統之行動載具

公告日：2008/08/11

摘要：一種具有生理訊號處理及監測系統之行動載具，其主要是在行動載具中設置一生理訊號處理及監控系統，讓駕駛者可透過生理訊號處理及監控系統來隨時檢測及監視生理徵象，並將檢測或監視所得的生理徵象訊號進行記錄及儲存，並同時將生理訊號處理及監控系統處理轉換完成的狀態訊號，透過裝設於行動載具上之顯示裝置予以顯示或警示，也可選擇透過行動載具上之通訊裝置將訊號傳輸至遠端接收或利用衛星定位系統予以定位，讓遠端監控系統可即時得知駕駛者的生理狀態；本創作乃於行動載具上設置一生理訊號處理及監控系統，以提供駕駛者可隨時透過生理訊號處理及監控系統來檢測或監視自身的生理狀況，進而提高駕駛者於途程中的安全性，同時也可提高行動載具的附加價值。

申請專利範圍：

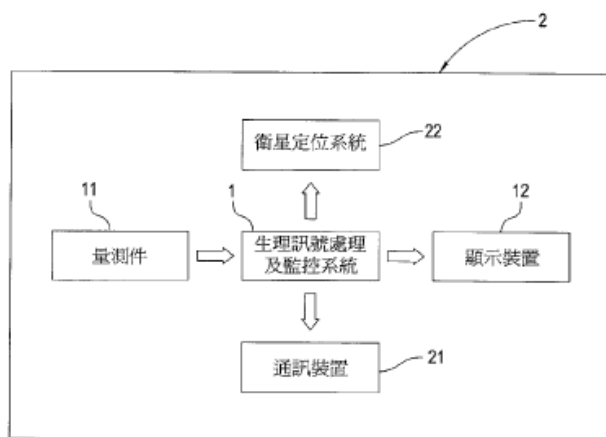
1. 一種具有生理訊號處理及監測系統之行動載具，包括：

一行動載具，係可為各式動力載具，並將量測件及生理訊號處理及監測系統設置於其中；

一量測件，係用來擷取人體之生理徵象，並可將該生理徵象訊號輸出至生理訊號處理及監測系統；

一生理訊號處理及監測系統，係接收由量測件所輸入之生理徵象訊號，並可將該生理徵象訊號予以處理轉換成一狀態訊號，並可將該狀態訊號輸出至顯示裝置、通訊裝置或衛星定位系統。

圖式：



- 1：生理訊號處理及監控系統
- 11：量測件
- 12：顯示裝置
- 2：動力載具
- 21：通訊裝置
- 22：衛星定位系統

圖一

請根據上述資訊，利用中華民國專利資訊檢索系統回答下列問題：

1. 請列出前述檢索案所屬第八版之全部國際專利分類號。(5分)
2. 以該案專利公報之國際專利分類號欄位的第一順位為例，查詢公開/公告日之資料時間至 2012/04/19 為止之發明專利件數與新型專利件數。(5分)
3. 前述檢索案之代理人在優先權日介於 2005 年 1 月 1 日至 2010 年 5 月 27 日間且已公開或公告之專利申請案中，共為多少件專利申請案之代理人？請列出以進階檢索方式查詢之檢索式(以系統中「帶入檢索式」欄位所呈現之內容表示)。(6分)
4. 請列出引證前述檢索案之公告專利件數，並列出其 a. 證書號；b. 專利名稱；c. 所有國際專利分類號；d. 申請人。(6分)
5. 欲找出前述檢索案申請日前已公開或公告，且與該案申請專利範圍第 1 項內容接近的中華民國專利，請列出：
  - a. 至少 4 組關鍵字詞組(6分)
  - b. 檢索式(以系統中「帶入檢索式」欄位所呈現之內容表示)(7分)

二、 中華民國專利某申請案的資訊如下：

公告日：2006/11/11

摘要：

一種無水、用後可丟棄式牙刷，其具有一連接至彼以便能夠清潔牙間的牙籤

及一可破裂的分配器，分配器含有牙粉且連接在牙刷的刷毛部分中，用於分配牙粉至牙齒，以便清潔牙齒及使氣息清爽，所有元件除了增加典型用後可丟棄式牙刷的清潔效率以外，也傳送清潔、拋光、白化、齒間清潔及使空氣清爽的動作。本令明的用後可丟棄式牙刷結合三利益於一用後可丟棄式牙刷：(1)由牙刷刷毛及可破裂的分配器中之牙粉所提供的牙齒表面清潔；(2)牙籤所提供的齒間清潔；及(3)可破裂的分配器中之牙粉所提供的氣息清爽。

申請專利範圍第 1 項

1. 一種用後可丟棄式牙刷，包含：

一具有一形成於一端的牙籤之把手；及一連接在該把手的另一端之頭部，該頭部具有一刷毛塊，其包括複數刷毛且其中保存一膠囊，該膠囊含有一嘴部保健溶液。

圖式

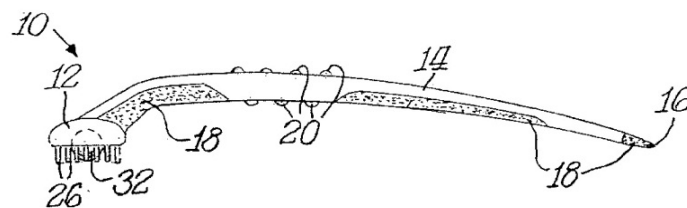


圖 1

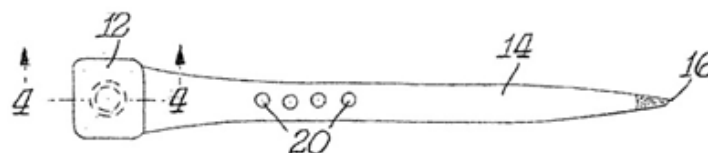


圖 2

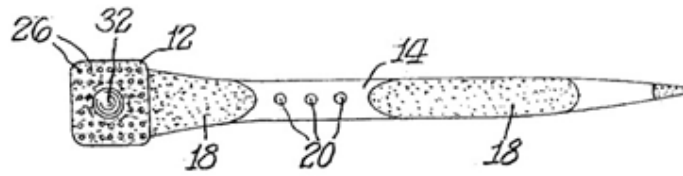


圖 3

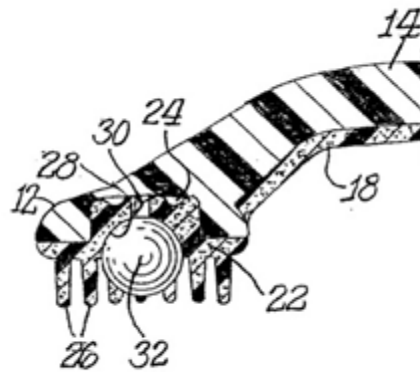


圖 4

圖式簡單說明：

圖式之元件代號說明

代 號	名 稱
10	用後可丟棄式牙刷
12	頭部
14	把手
16	牙籤
18	把手部分
20	微凹處、凸塊或脊
22	刷毛塊
24	凹陷
26	刷毛或指
28	緩衝套節
30	開口
32	可破裂的分配器

請根據上述資訊，請利用中華民國專利資訊檢索系統回答下列問題：

- 1、前述專利申請案的申請人與發明人為何?(5分)
- 2、前述申請案之發明人，在該案申請日之前已取得中華民國發明專利之件數。請列出以進階檢索方式查詢之檢索式(以系統中「帶入檢索式」欄位所呈現之內容表示)(5分)
- 3、前述申請案之申請人，在該案申請日之前已取得中華民國專利之件數。請列出以進階檢索方式查詢之檢索式(以系統中「帶入檢索式」欄位所呈現之內容表示)(5分)
- 4、請找出在該申請案申請日之前已公開或公告且與申請專利範圍第1項內容最接近中華民國專利申請案(以1案為限)，請列出：
  - a. 以進階檢索方式查詢之檢索式(以系統中「帶入檢索式」欄位所呈現之內容表示)(10分)
  - b. 最接近中華民國專利申請案案號(5分)
- 5、請列出上述最接近中華民國專利申請案之4個主要技術特徵。(以關鍵字方式表達)(5分)