

100 年智慧財產人員能力認證專利類試題

類 科：專利技術工程類

全 8 頁

科 目：專利說明書撰寫實作

准考證號碼：

考試時間：3 小時

(一) 不必抄題，作答時請將試題題號及答案依照順序寫在試卷上，於本試題上作答者，不予計分。

(二) 請以藍、黑色鋼筆或原子筆在試卷上作答(鉛筆不予記分)。

[試題]

發明人想要解決的問題：

對於領口小的衣服而言，將衣服放入一般最傳統衣架（固定式衣架）時，需要將領口拉大，將衣服由衣架取下時，也要將領口拉大以取出衣架。這樣會有兩個缺點，第一是衣服在領口處容易產生變形，第二是使用時較不方便。

發明人發現美國專利第 9999 號如圖 1 所示之衣架，其主要元件包括：直桿 1；吊件 2；連桿 3；樞接點 4, 5, 8；衣架臂 7；滑套 9；固定件 11。

其操作方式係按壓固定件 11 使滑套 9 也可上下移動，帶動衣架臂 7 可以展開（吊衣服狀態）或縮合（吊衣服前之狀態）。但發明人認為美國專利第 9999 號用了許多樞接元件及連桿，其構造複雜因此成本高且製造成本高。另外其雙臂延伸太長，而連桿在雙臂下方，雙臂之凸出容易破壞衣物。

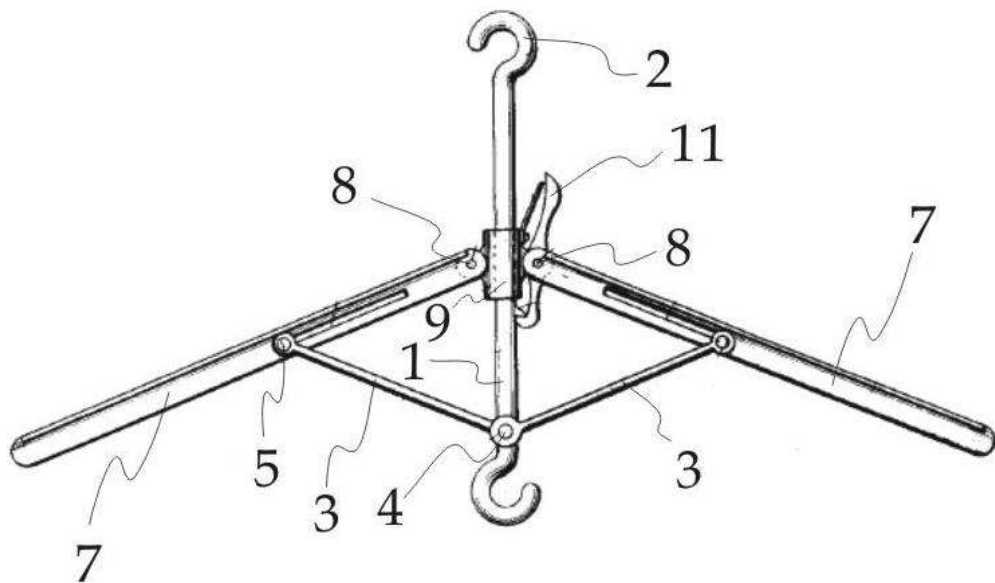


圖 1

發明人自己畫了圖並自行編號，並以口語方式解釋他的衣架：

“請看圖 3，我發明的衣架有『懸掛桿』，兩邊各有一個『側桿』，而『懸掛桿』下方有『上桿』及『下桿』。

其實我的『懸掛桿』與『上桿』是一體成形的，圖 6 可以看得出來。當然我也可以做成兩節式的，『懸掛桿』與『上桿』分別是兩個構件，再把『懸掛桿』與『上桿』結合起來。

兩個『側桿』上面那一端結合於一個『套筒』上，『套筒』可以以滑動方式在『上桿』上滑動，圖 3 顯示『套筒』在『上桿』之上方，這時候若將『套筒』往下拉，請看圖 6，兩個『側桿』即可張開。

所以『套筒』有兩個位置，如圖 3 及圖 6，為了要讓『套筒』固定於這兩個位置，我在『懸掛桿』下方有設一個『凹孔』(圖 6)，而在『上桿』下方也有設一個『凹孔』(圖 3)，而『套筒』上方的內側設有一『凸出部』(圖 4)，以凹凸方式可以讓『套筒』固定於這兩個位置上。使用者要改變『套筒』之位置，只要稍微用力就可以脫離。

使用時請看圖 5，先將縮起來的衣架放置於衣服內，然後使用者將手伸入衣服下緣，握住『套筒』將『套筒』往下拉，如圖 6，這時候『套筒』固定於下方，兩個『側桿』即可張開撐開衣服並固定。為了使兩個『側桿』易於撐開，請看圖 3，兩個側桿的中央要『較薄』，這樣也易於『側桿』彎折。收衣服時握住套筒依前述操作方式反向操作即可。

對了，我還有一個實施例，如圖 2，我在兩個『側桿』上方多各設了一支『延伸桿』。

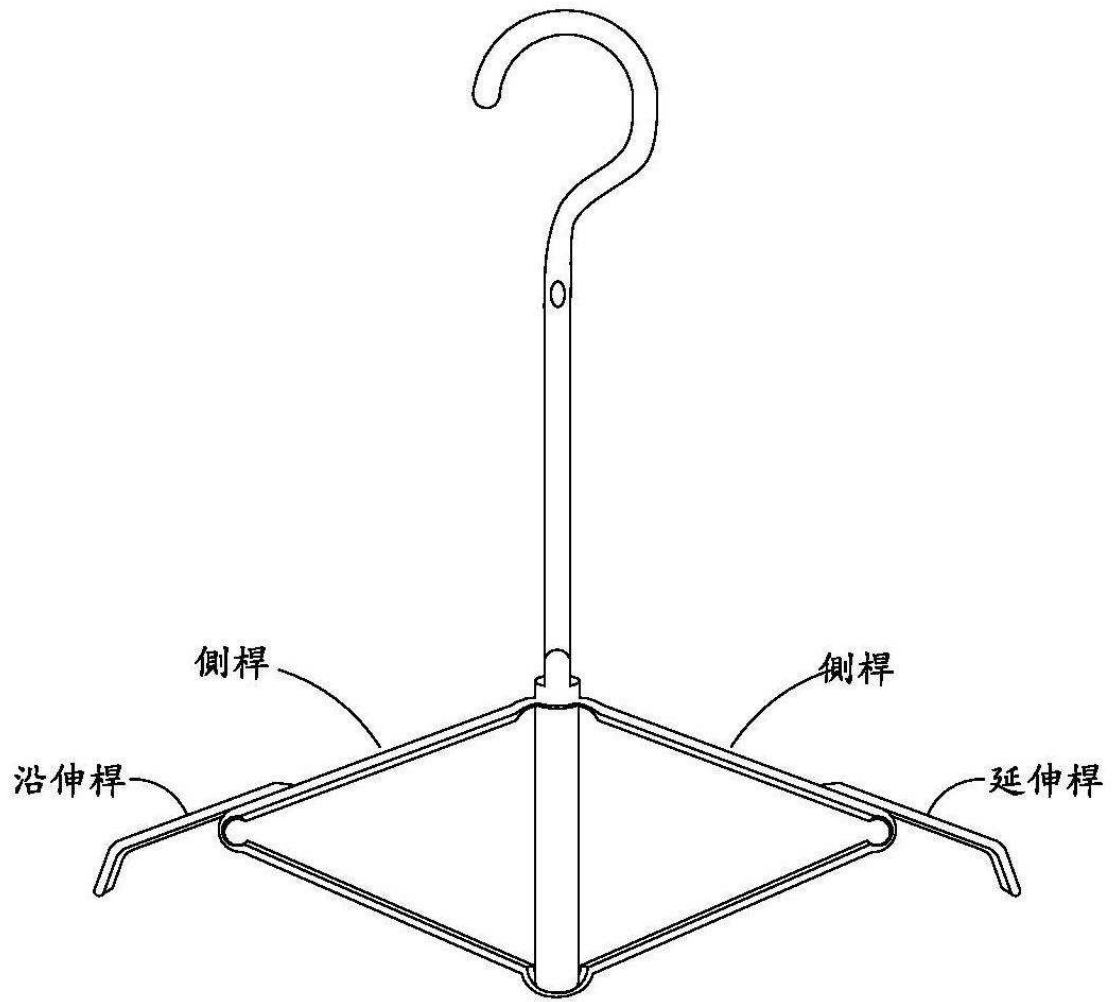


圖 2

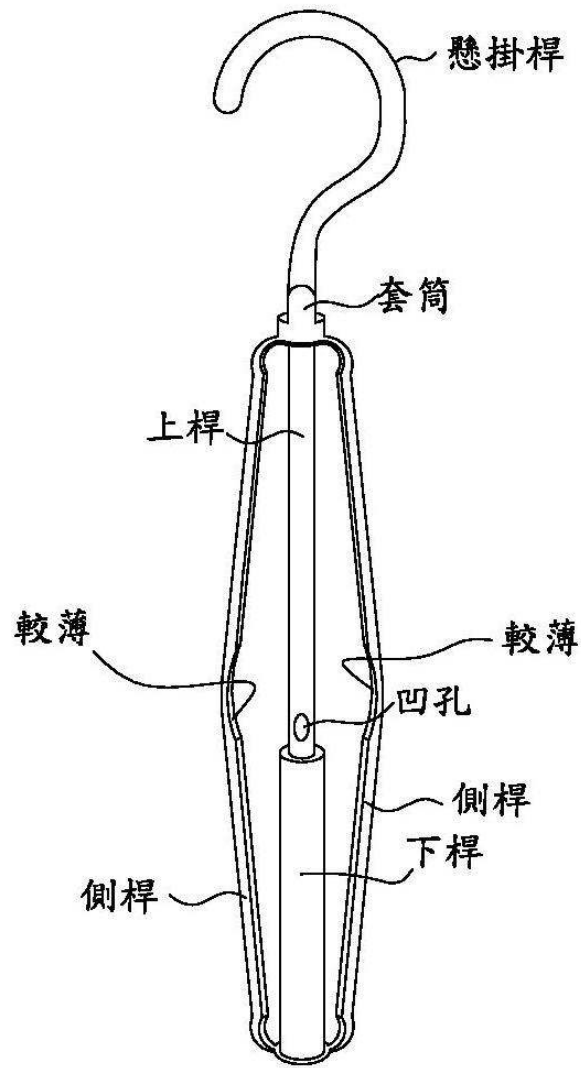


圖 3

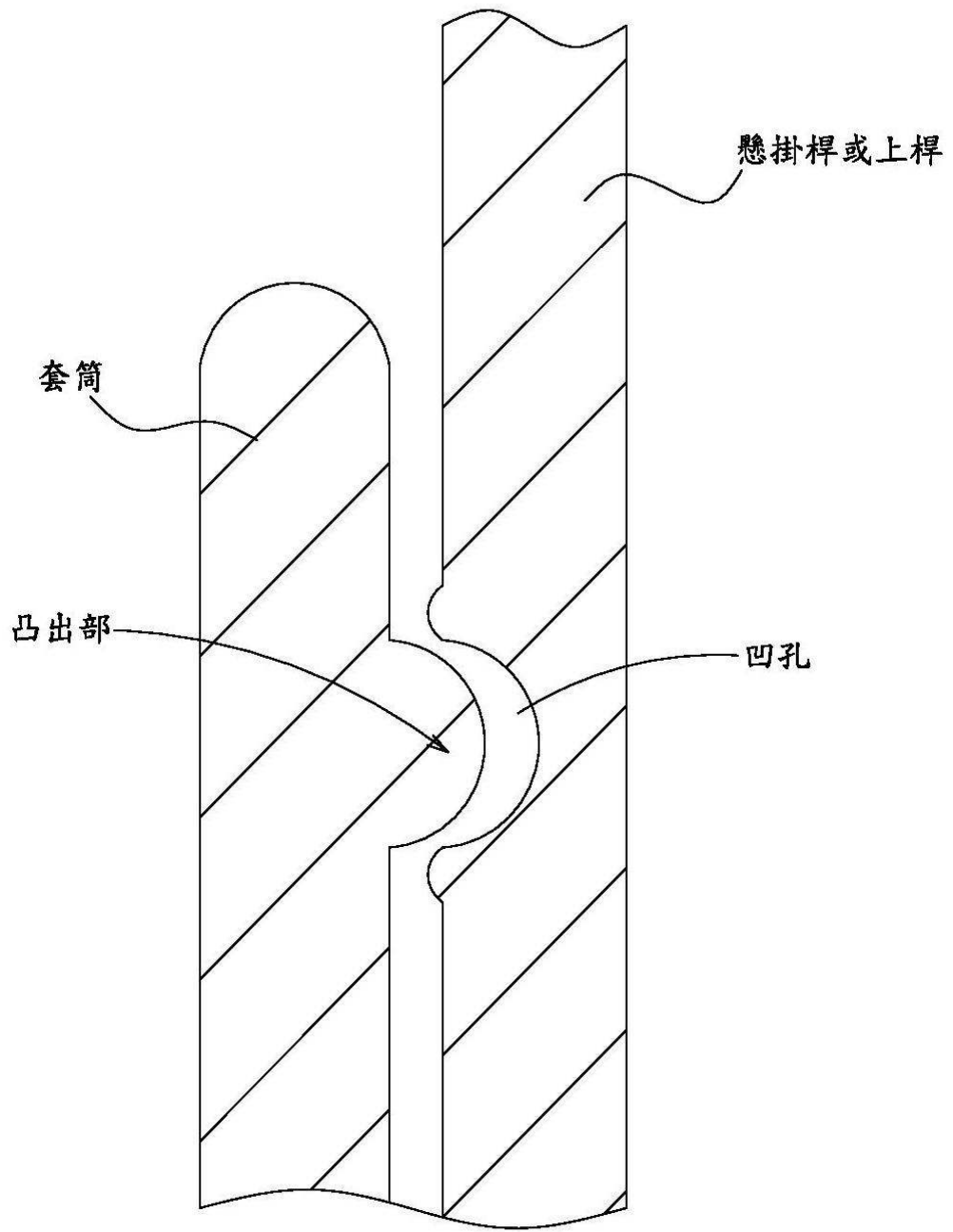


圖 4

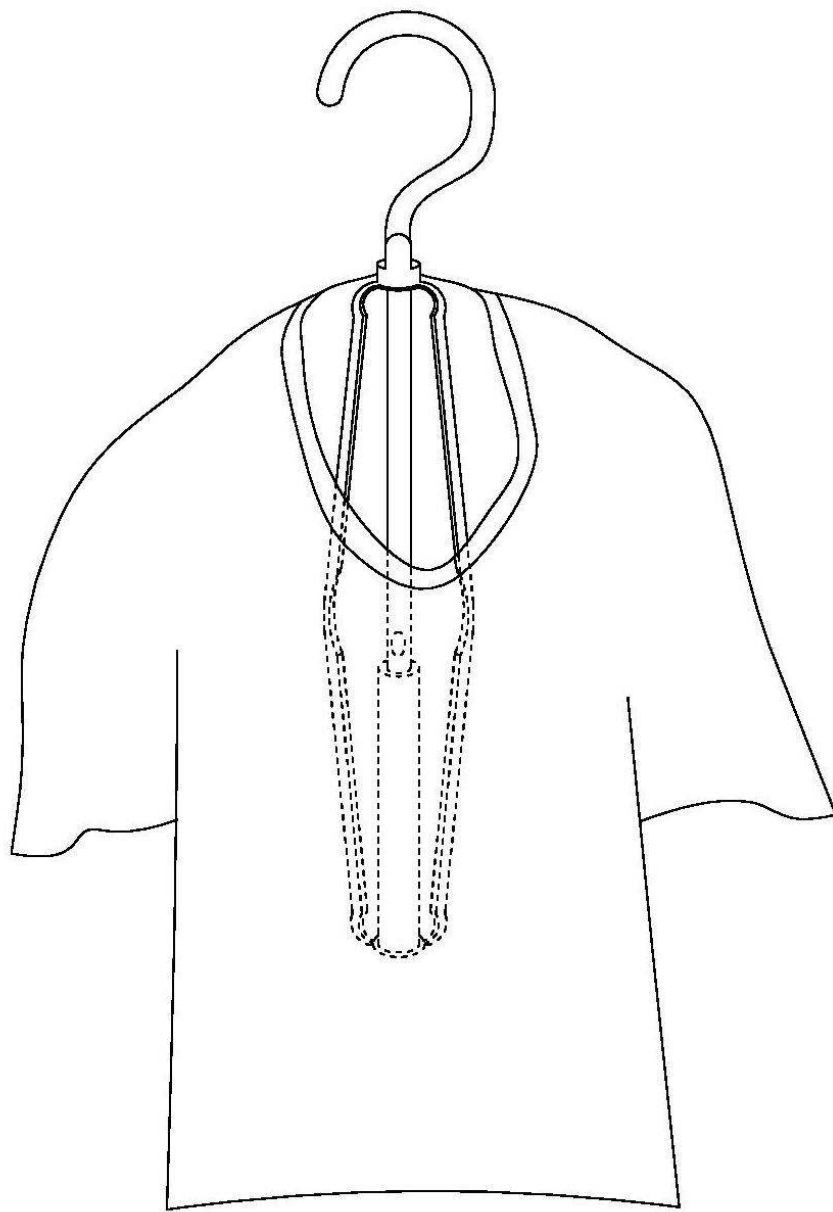


圖 5

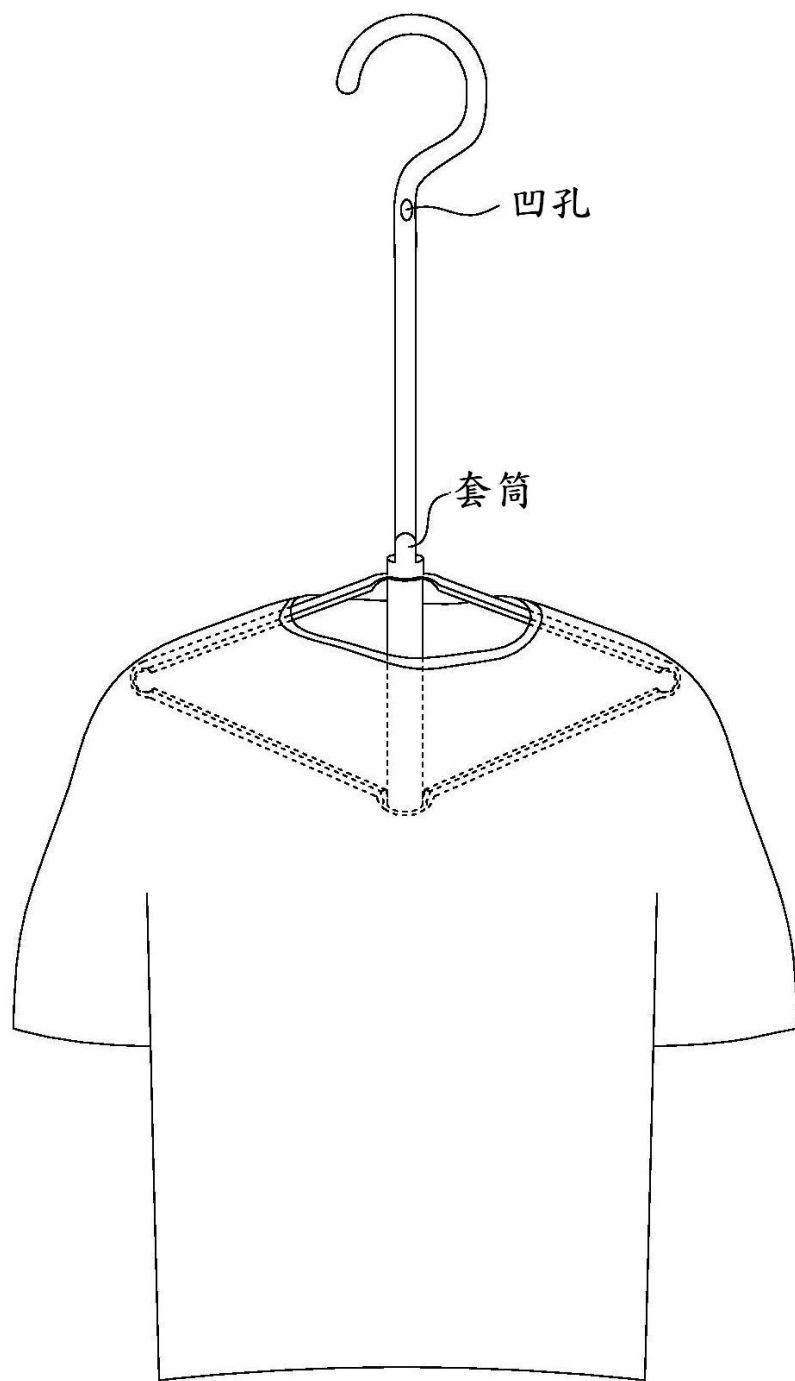


圖 6

請依專利法施行細則規定撰寫一份發明專利說明書，內容包含：

一、 發明名稱(5%)

二、 發明摘要(10%) (以不超過 250 字為原則)

三、 發明說明(45%)，包含：

1. 發明所屬之技術領域

2. 先前技術

3. 發明內容

4. 實施方式

5. 圖式簡單說明(含主要元件符號說明)：

試卷附有 6 個圖 (除先前技術之圖式外，其餘諸圖無元件符號與圖式順序)，請自行規劃『指引線』及『元件符號』與圖式順序。元件之名稱及標號，可自行編寫，不需照發明人口述之名稱或順序。

四、 申請專利範圍(40%)

(至少包含 1 個獨立項，3 個附屬項，附屬項中至少有 1 個為多項附屬項)